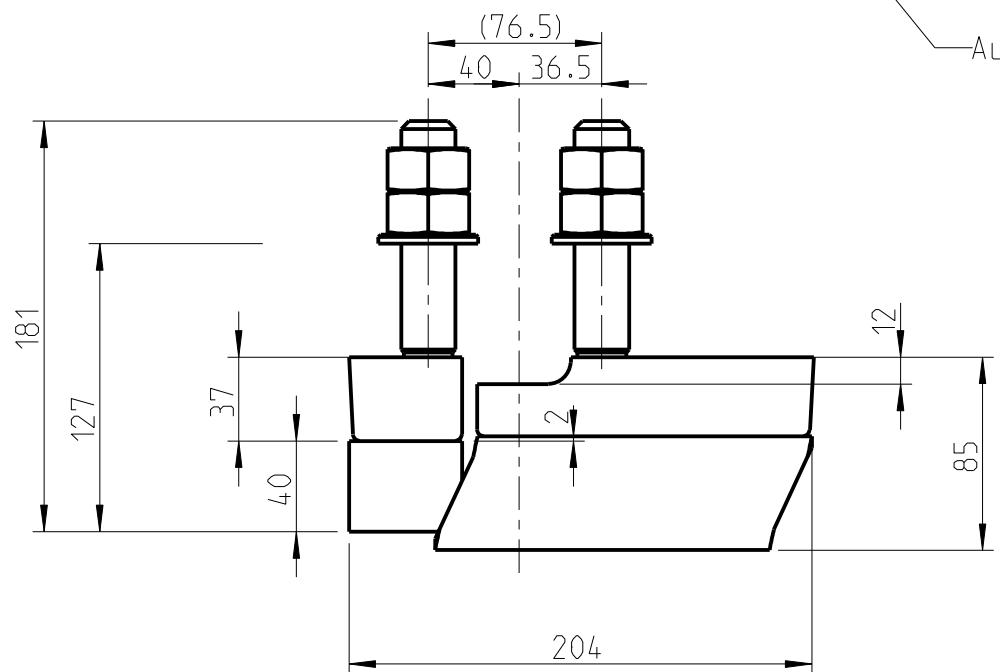
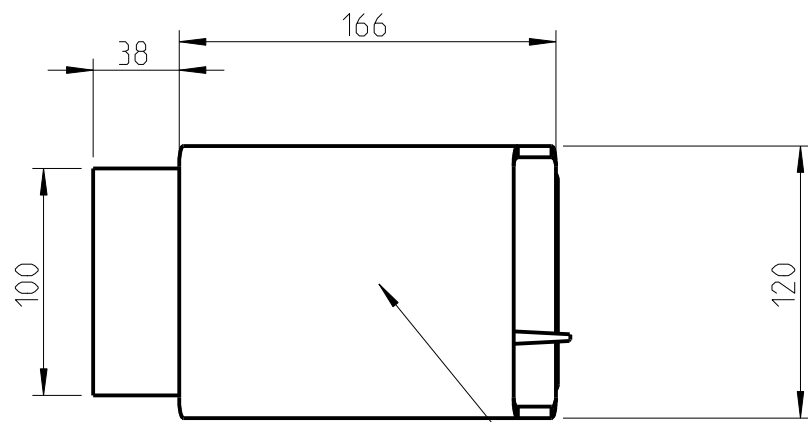
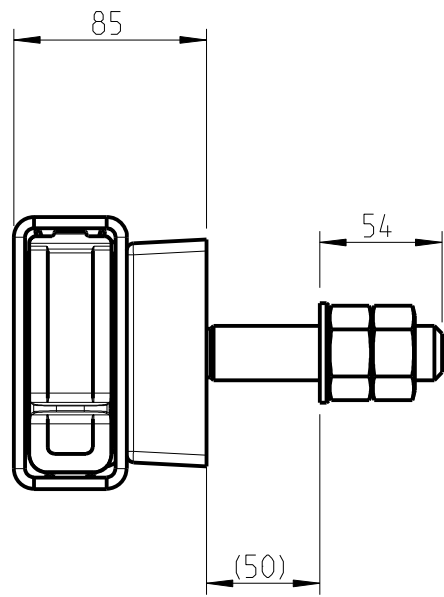
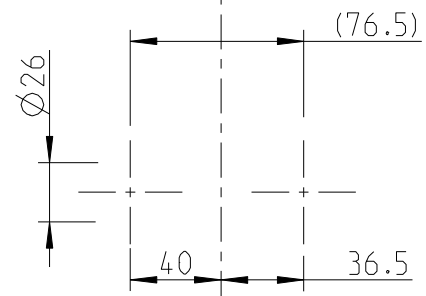
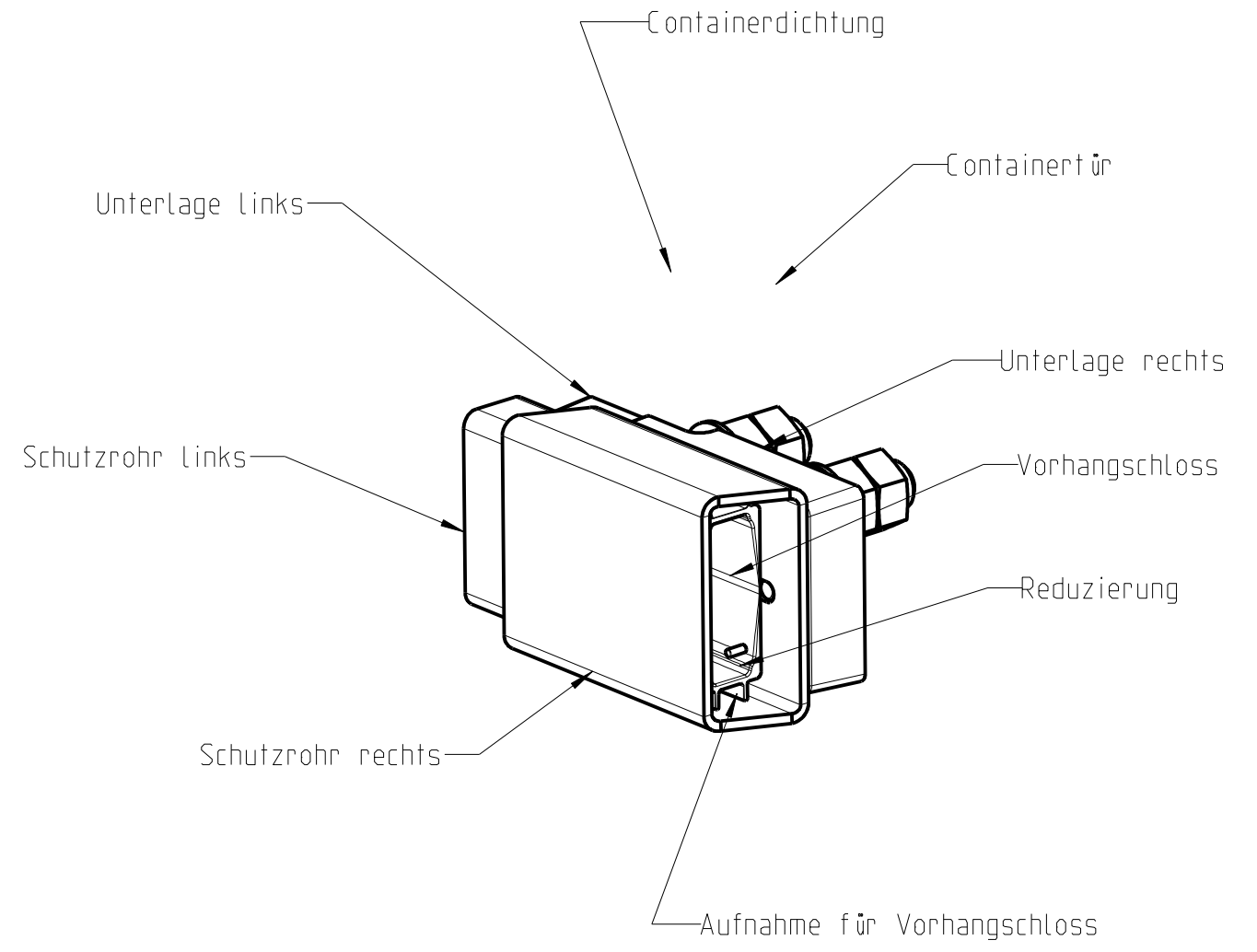


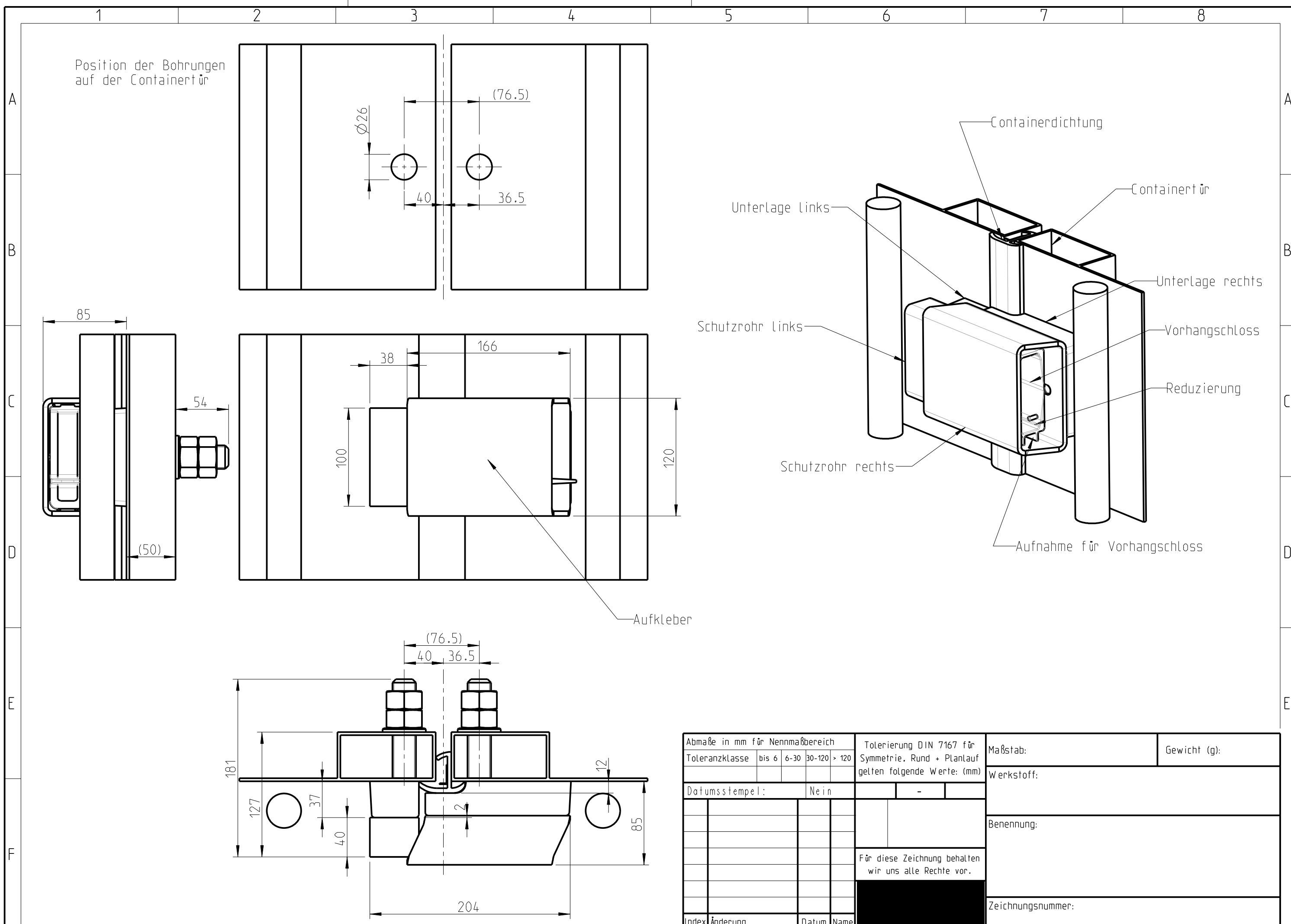
Position der Bohrungen  
auf der Containertür



Aufkleber

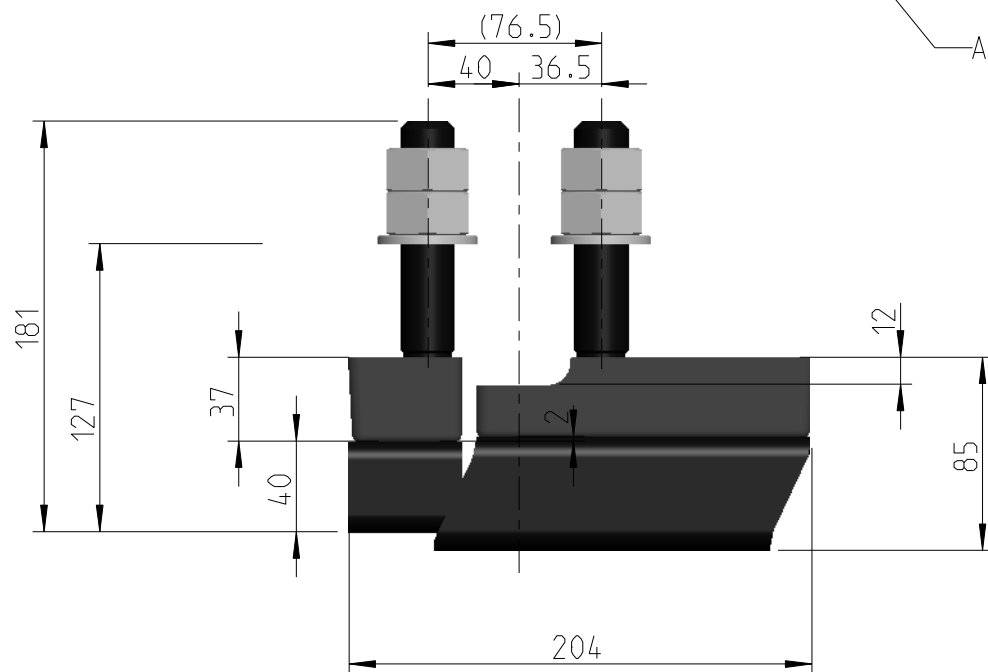
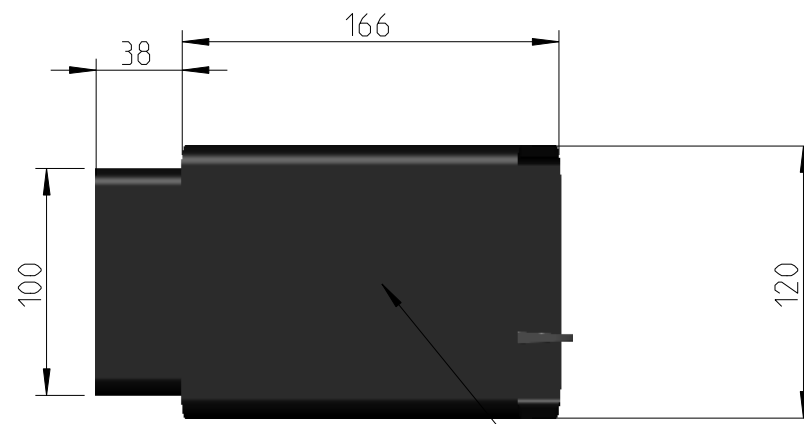
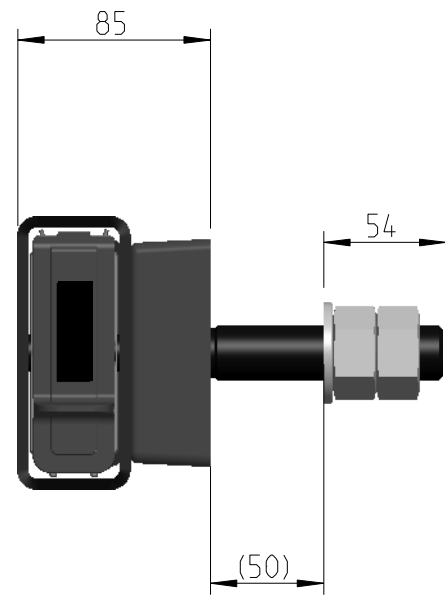
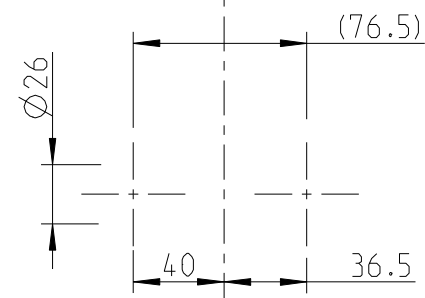


Abmaße in mm für Nennmaßbereich				Tolerierung DIN 7167 für		Maßstab: 1:3		Gewicht (g):	
Toleranzklasse		bis 6	6-30	30-120	> 120	Symmetrie, Rund + Planlauf		-	
gelten folgende Werte: (mm)									
Datumsstempel:				Nein					
						Für diese Zeichnung behalten wir uns alle Rechte vor.			
Index		Änderung		Datum		Name			

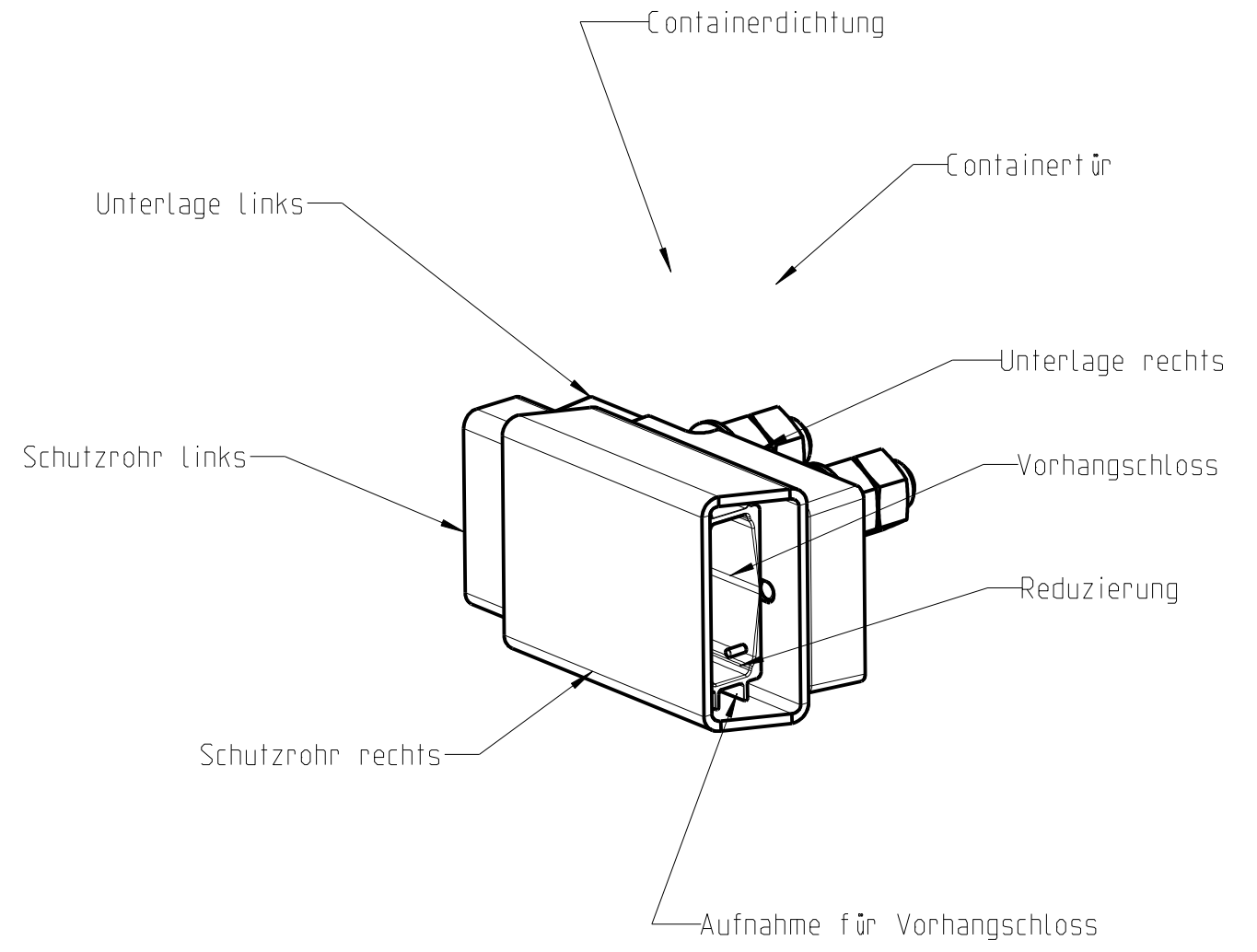


Abmaße in mm für Nennmaßbereich			Tolerierung DIN 7167 für		Maßstab:	Gewicht (g):
Toleranzklasse	bis 6	6-30	30-120	> 120	Symmetrie, Rund + Planlauf	Werkstoff:
			gelten folgende Werte: (mm)			
Datumsstempel:			Nein	-	Benennung:	
					Zeichnungsnummer:	
			Für diese Zeichnung behalten wir uns alle Rechte vor.			
Index	Änderung	Datum	Name			

Position der Bohrungen  
auf der Containertür



Aufkleber



Abmaße in mm für Nennmaßbereich				Tolerierung DIN 7167 für Symmetrie, Rund + Planlauf		Maßstab:		Gewicht (g):	
Toleranzklasse		bis 6	6-30	30-120	> 120	Werkstoff:			
						Benennung:			
Datumsstempel:				Nein		Für diese Zeichnung behalten wir uns alle Rechte vor.		Zeichnungsnummer:	
Index	Änderung	Datum	Name						