

MONTAGEANLEITUNG
Gitterrosttreppenanlage für Bürocontainer
Typ GRT-WBC



Haftungshinweis

Die Inhalte der erstellten Montagevorschläge sind anhand der aktuellen Standardelemente der Treppentürme erstellt worden. Die Abbildungen sind virtuell und weichen von den realen Elementen ab.

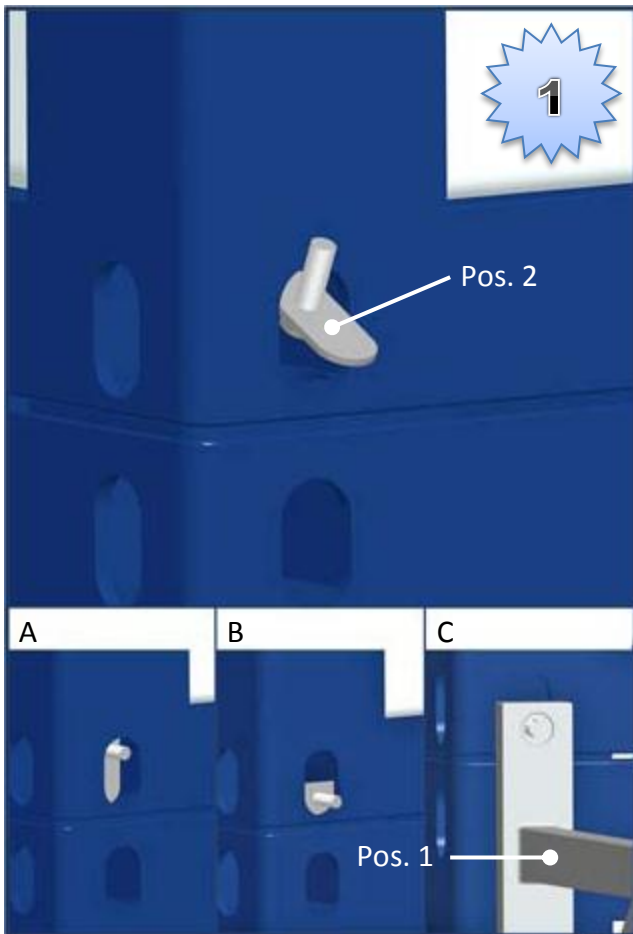
Die Ausarbeitung ist als Vorschlag zur Montage anzusehen und nicht zwingend erforderlich zu befolgen.

Der Monteur ist für seine eigene Sicherheit während der Montage selbst verantwortlich. Zusätzlich ist die Montage nach den vorgeschriebenen Sicherheitsbestimmungen zu vollziehen und der Monteur muss sämtliche Verbindungselemente vorschriftlich montieren.

Die Firma Finsterwalder Container GmbH übernimmt keine Verantwortung oder Haftung für die Verwendung der Informationen und haftet nicht für eventuelle Schäden, die aus der Nutzung entstehen könnten, sowie für falsche Montage durch nicht explizit ausformulierte Montageschritte.

In der vorliegenden Montageanleitung wird das Treppensystem an den Bodenrahmen des Containers geschraubt. Es ist bauseits zu klären, ob die Wandstärke des Bodenrahmenprofils ausreichend stark ist, um eine derartige zusätzliche Belastung in den Container einleiten zu können.

Die verwendeten Inhalte sind rechtlich geschützt und dürfen nicht ohne gesonderte Zustimmung der Firma Finsterwalder Container GmbH verbreitet werden. Zudem ist für die Verbreitung ausschließlich mit diesem Hinweis zum Haftungsausschluss gestattet.



Schritt 01 (Abb. 1, 1A, 1B, 1C)

Montieren Sie zwei Dreiecksstützen (Pos. 1) an der Containerkopfseite.

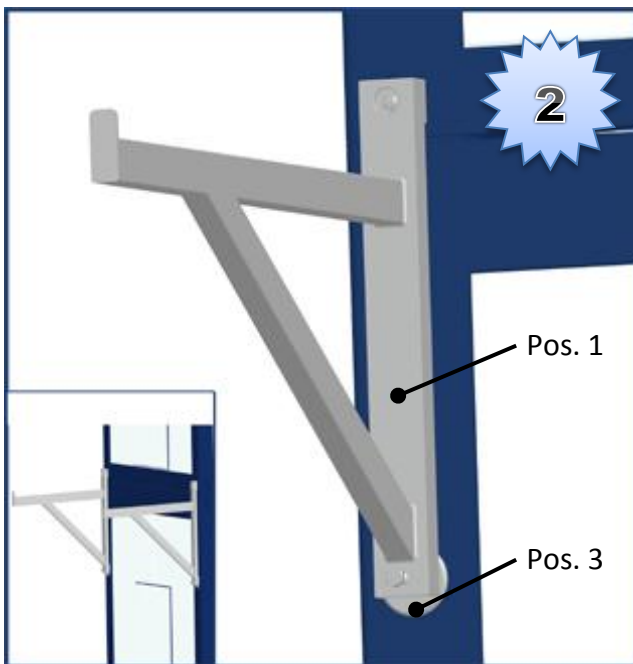
Dazu führen Sie den Spannhaken (Pos. 2) in senkrechter Ausrichtung in die Containerecke ein und drehen ihn innerhalb dieser um 90°, sodass ein späterer Formschluss des Spannhakenflansches und der Containerecke erzeugt werden kann (s. Abb.: 1A-1B).

Montieren Sie den zweiten Spannhaken und positionieren Sie beide Dreiecksstützen. Verschrauben Sie die Dreiecksstützen mit einer M16-8.8 Mutter und dem Spannhaken.

Hinweis:

Pos. 1 Dreiecksstütze

Pos. 2 Spannhaken

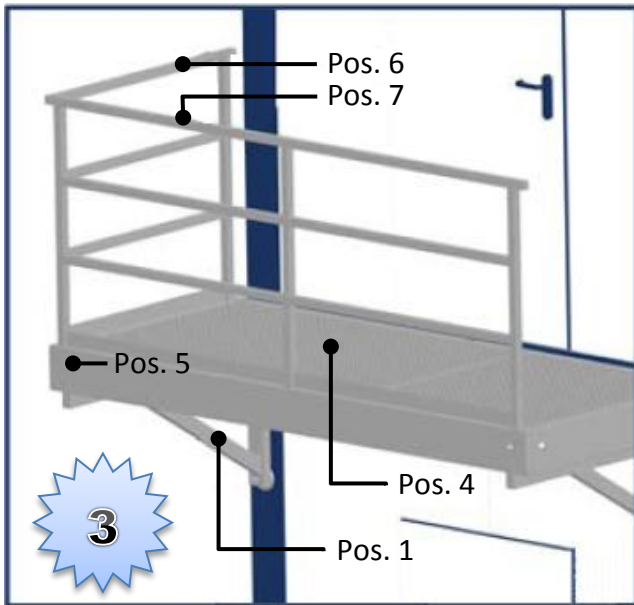


Schritt 02 (Abb. 2, 2A)

Justieren Sie beide Dreiecksstützen durch die integrierten Justierschrauben (Pos. 3) am unteren Ende der Dreiecksstützen (Pos. 1) in eine waagerechte Position.

Hinweis:

Pos. 3 in die Dreiecksstütze integrierte Justierschraube



Schritt 03 (Abb. 3, 3A, 3B, 3C)

Positionieren Sie das Podest (Pos. 4) auf den beiden Dreieckstützen (Pos. 1) und arretieren Sie das Podest durch die Arretierungsschrauben, die (Pos.5) an den Dreieckskonsolen. Stecken Sie die Geländertypen (Pos. 6, 7) in die vorgesehenen Positionen des Podestes (Pos. 4).

Hinweis:

- Pos.4 Podest 1.090 x 2.440 mm
- Pos.5 Arretierungsschrauben
- Pos.6 Podestgeländer 1.000 x 1.090 mm
- Pos.7 Podestgeländer 1.000 x 2.440 mm

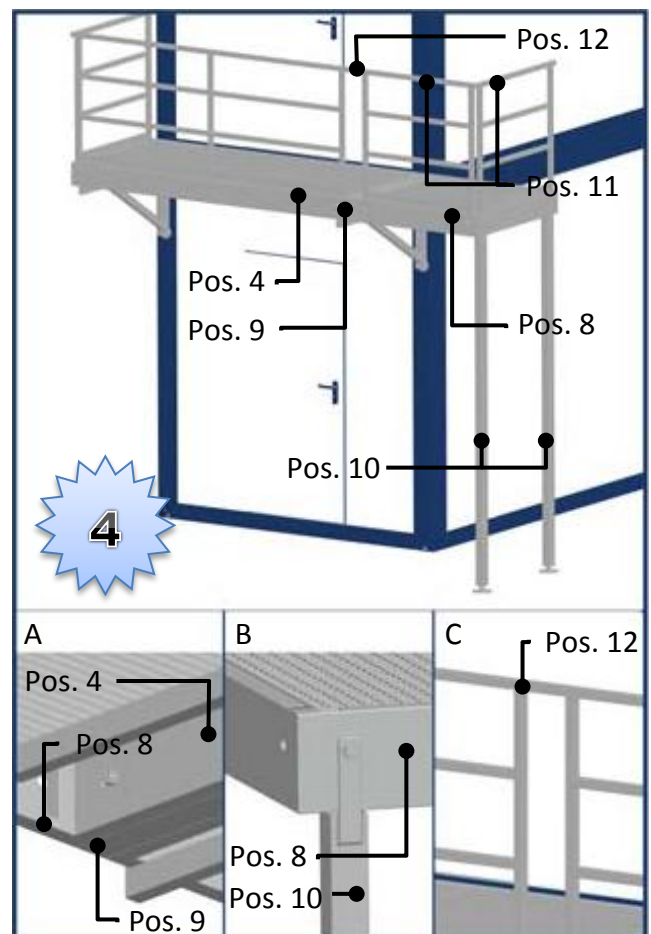
Schritt 04 (Abb. 4, 4A, 4B, 4C)

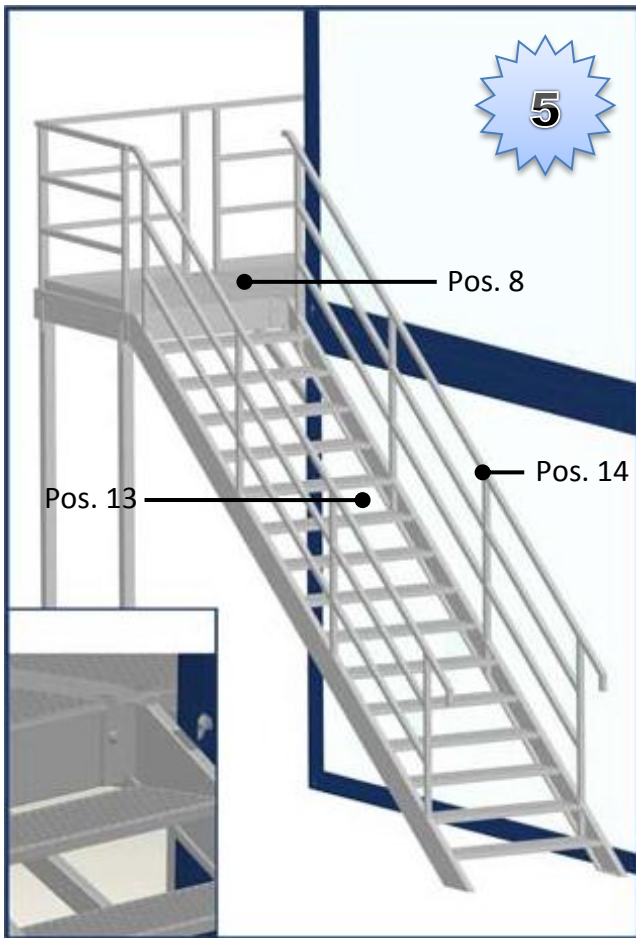
Montieren Sie das 2. Podest (Pos. 8) zusammen mit dem Abstandsrahmen (Pos. 9, nur bei zweiläufiger Treppe enthalten) an dem bereits montierten Podest (Pos. 4) durch 2xM16-8.8. Stellen Sie zeitgleich die zwei Stützen (Pos. 10) auf und befestigen Sie diese mit 1xM16-8.8 an dem Podest (Pos. 8). Justieren Sie das Podest (Pos. 8) über die Fußspindeln der Stützen in Waage und verankern Sie die Fußplatten der Stützen im Fundament. Anschließend sind die Geländer (Pos. 11) in die vorgesehenen Positionen zu stecken und die Handlaufverbindung (Pos. 12) zwischen den Geländertypen zu montieren.

11

Hinweis:

- Pos. 8 Zwischenpodest 1.090 x 1.090 mm
- Pos. 9 Abstandsrahmen 1.090 x 180 x 50 mm (nur bei zweiläufiger Treppe mitgeliefert)
- Pos. 10 Stützen (Quadratrohr 60 x 60 x 4 mm)
- Pos. 11 Podestgeländer 1.000 x 1.090 mm (baugleich mit Pos. 6)
- Pos. 12 Handlaufverbindung





Schritt 05 (Abb. 5, 5A)

Montieren Sie die 15-stufige Antrittstreppe (Pos. 13) mit 2xM16-8.8 an das Podest (Pos. 8) und stecken Sie die Treppengeländer (Pos. 14) in die vorgesehenen Positionen der 15-stufigen Antrittstreppe (Pos. 13). Anschließend ist der Fuß der Treppe im Fundament zu verankern.

Hinweis:

Pos. 13 15-stufige Antrittstreppe

Pos. 14 Treppengeländer 15-stufige Antrittstreppe



Schritt 06 (Abb. 6)

Vorgesehene Geländerverbindungen sind durch 1xM8-8.8 zu verschrauben. Abschließend sollten alle Schraubenverbindungen auf normgerechte Montage überprüft und gegebenenfalls nachgezogen werden.