

## **Montageanleitung**

Leichter Lagercontainer Schnellbauvariante

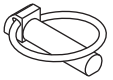


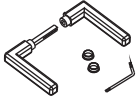
LLC-S

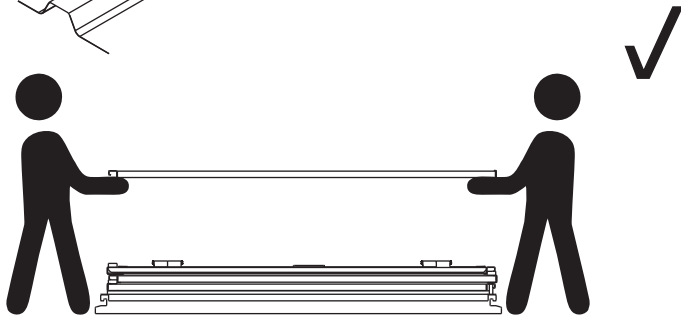
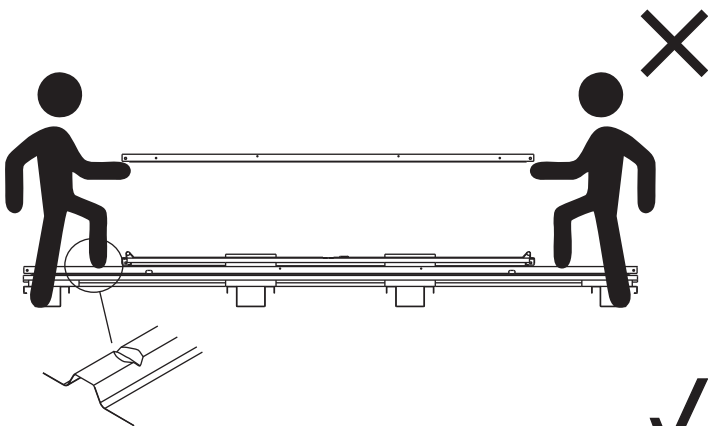
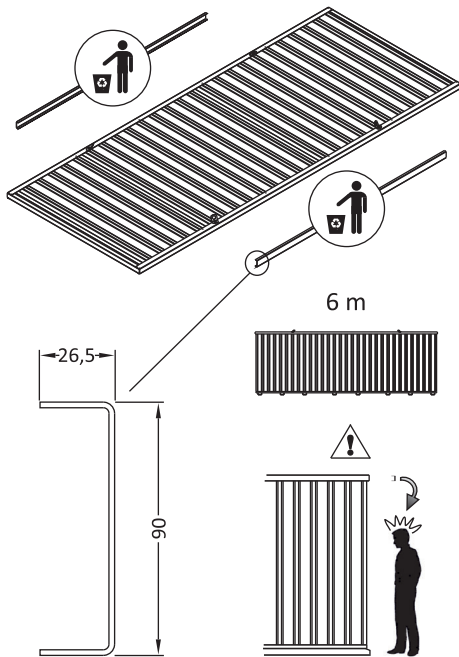
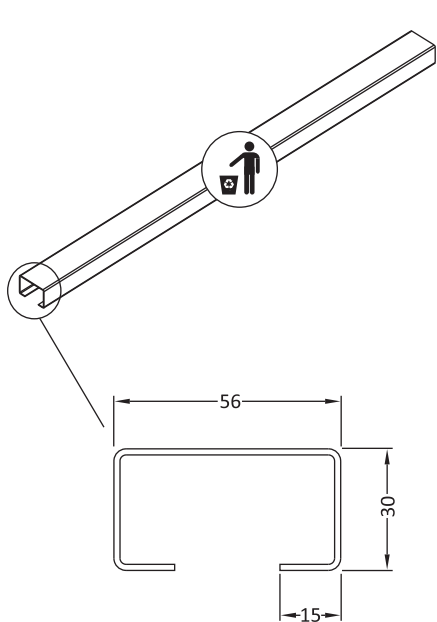
## **Assembly Instructions**

Lightweight Storage Container quick-build variant

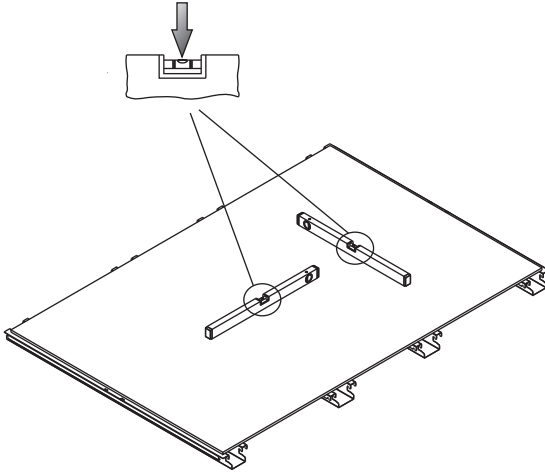
LLC-S



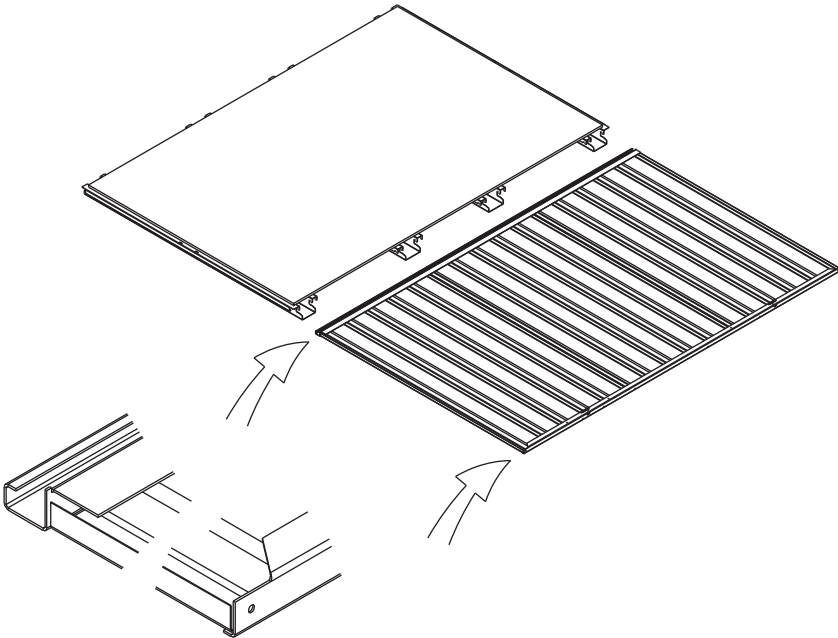
	LLC-S 1x2	LLC-S 2x2	LLC-S 3x2	LLC-S 4x2	LLC-S 5x2	LLC-S 6x2
	4x	4x	4x	4x	8x	8x
	4x	4x	4x	4x	8x	8x
	4x	4x	4x	4x	4x	4x
	1x	1x	1x	1x	1x	1x



1.

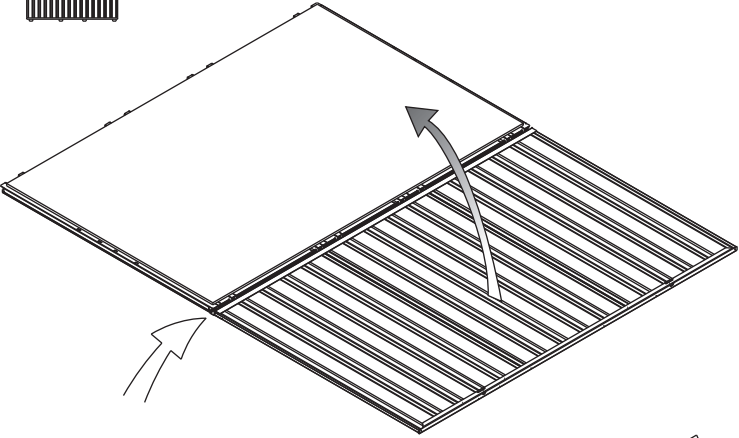


2.

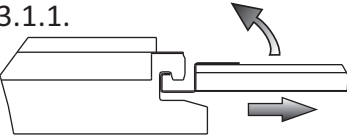


# 3.1.

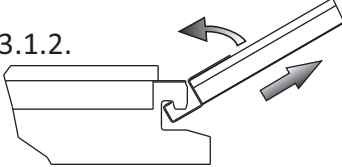
1 m    2 m    3 m



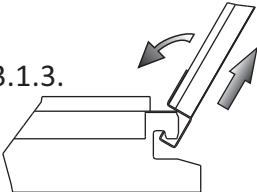
3.1.1.



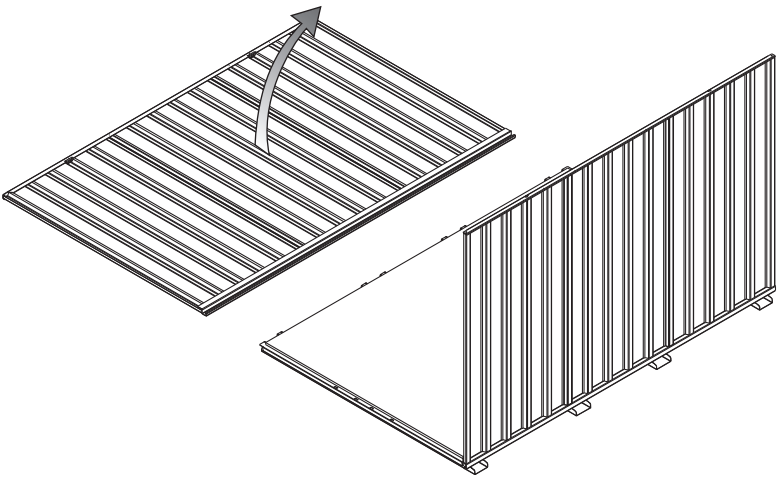
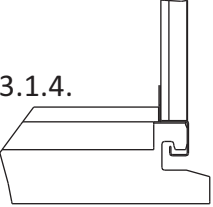
3.1.2.



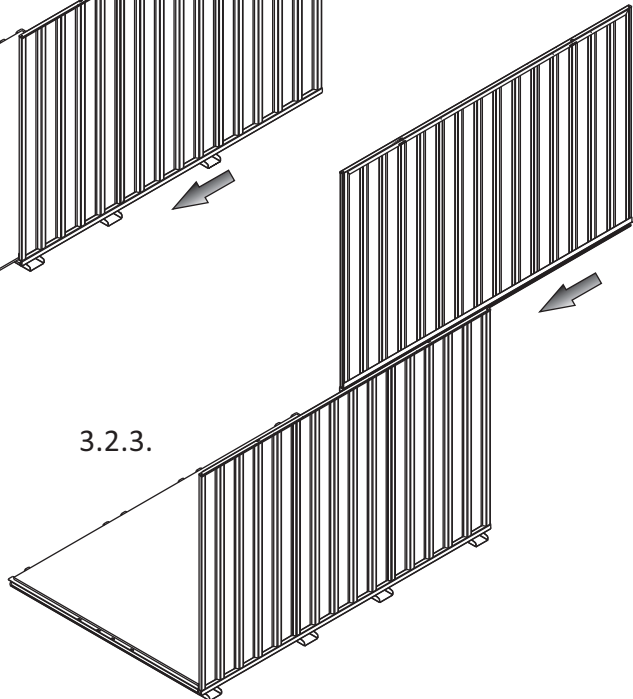
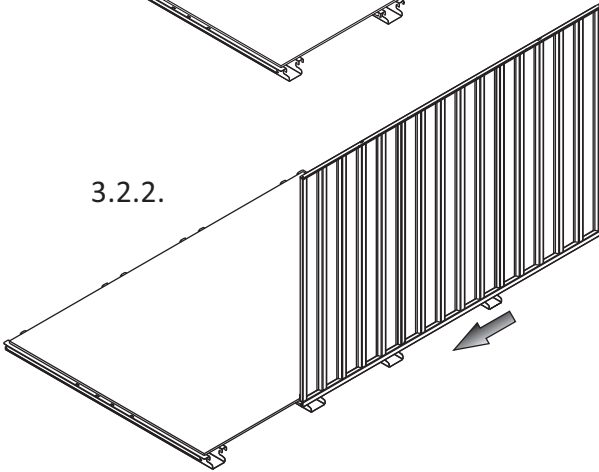
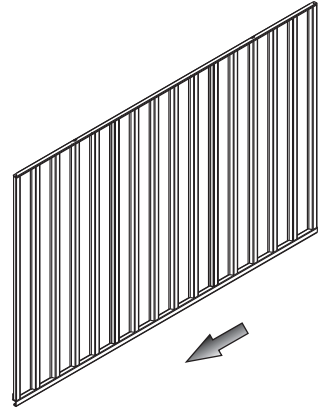
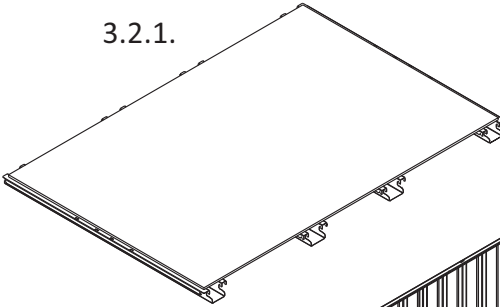
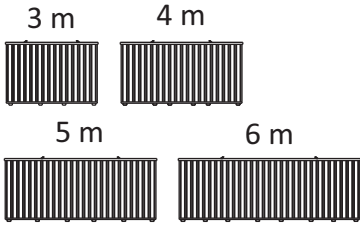
3.1.3.



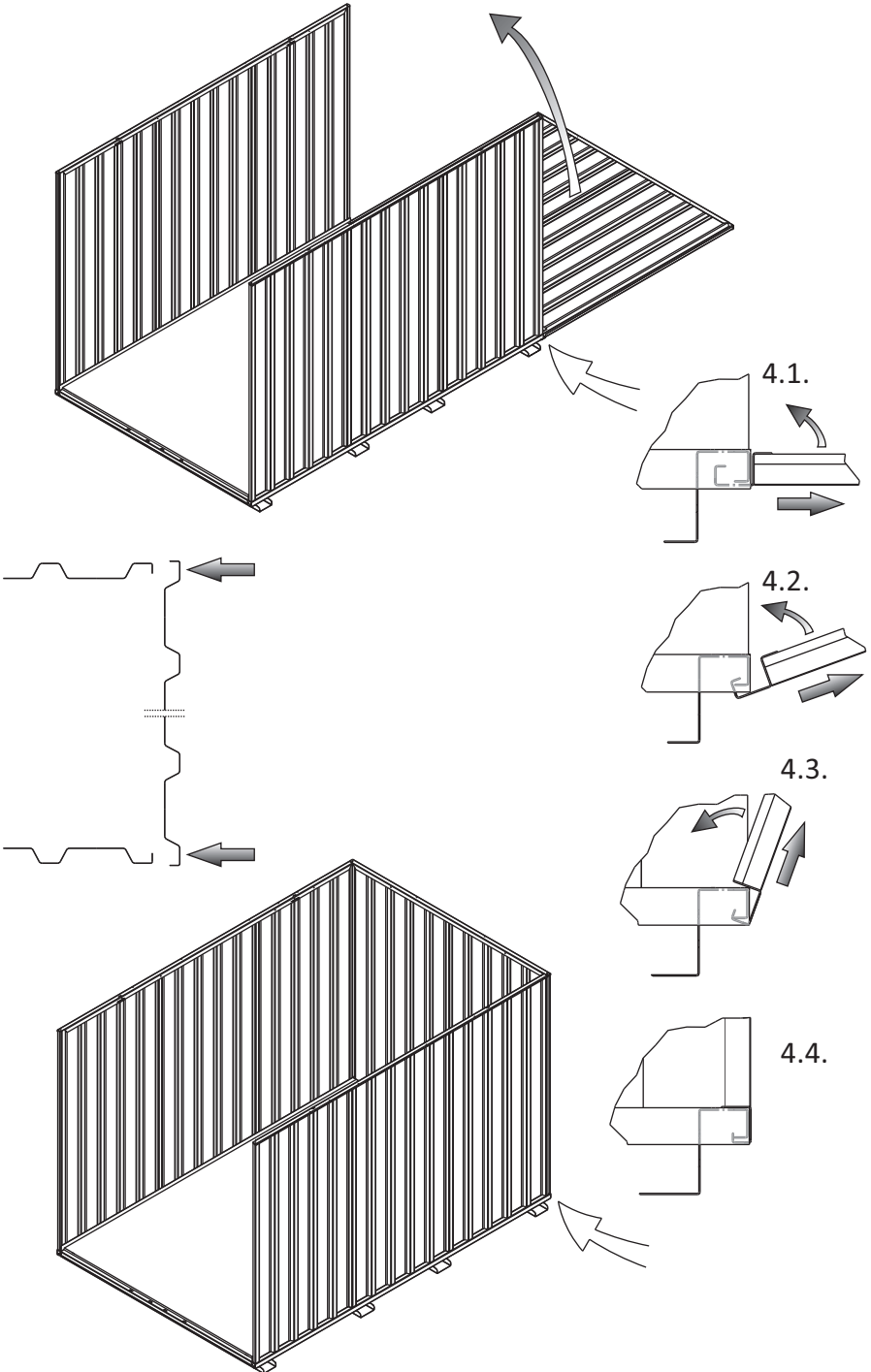
3.1.4.



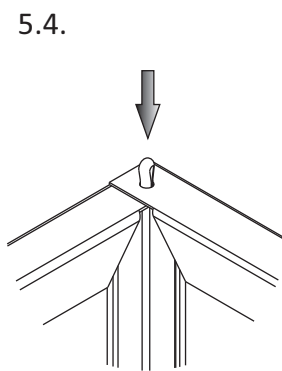
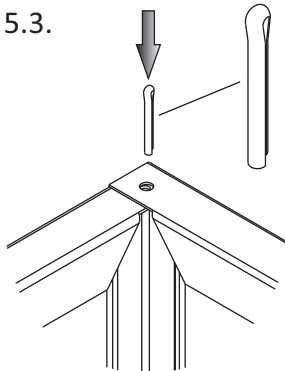
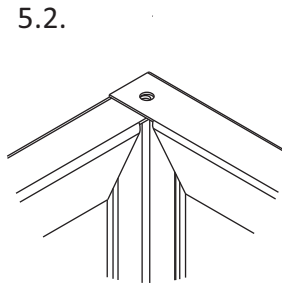
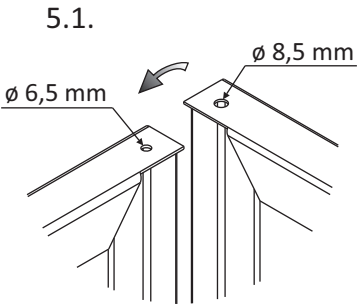
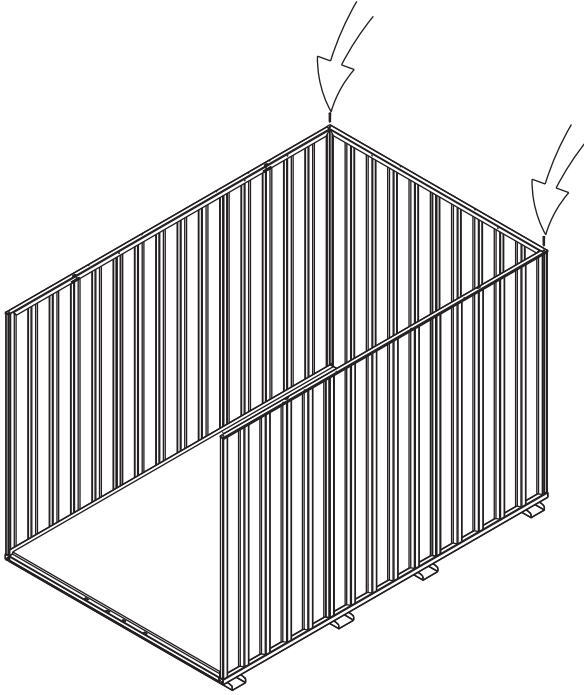
### 3.2.



4.

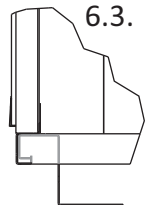
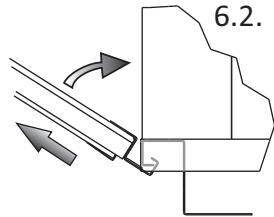
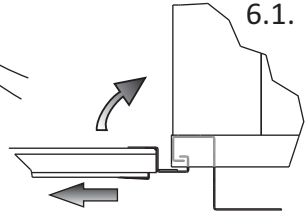
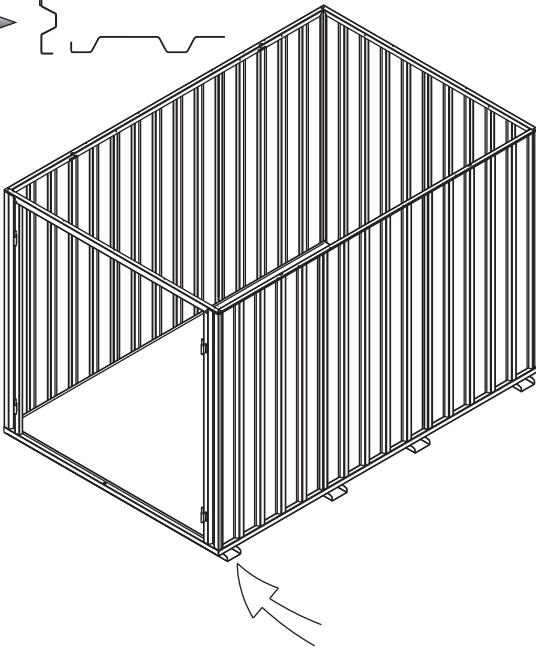
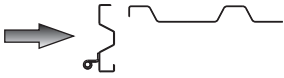
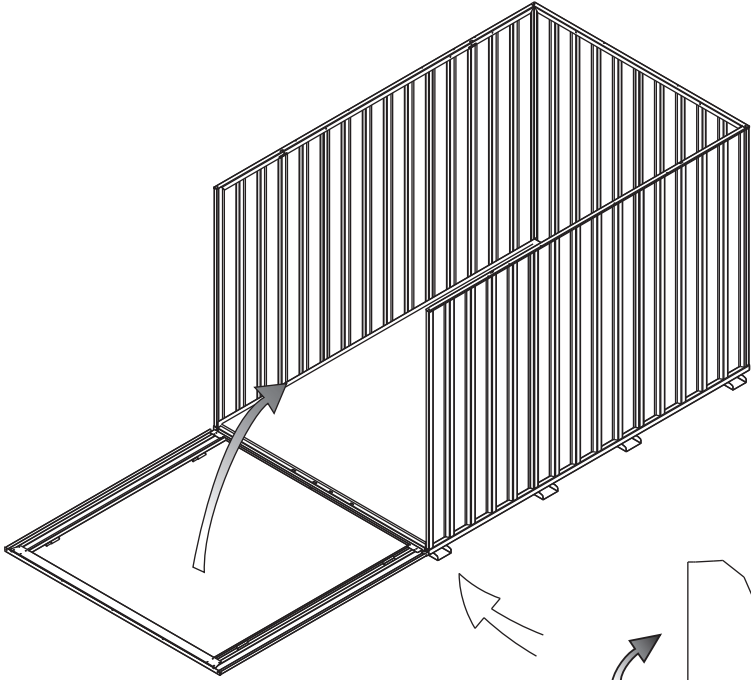


5.

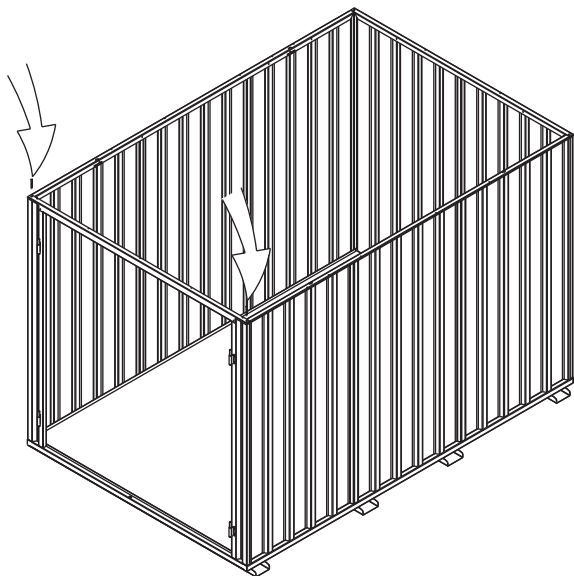




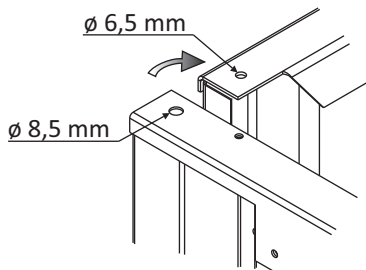
6.



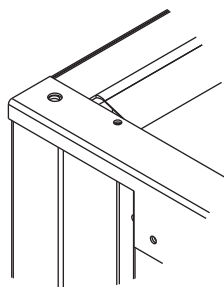
7.



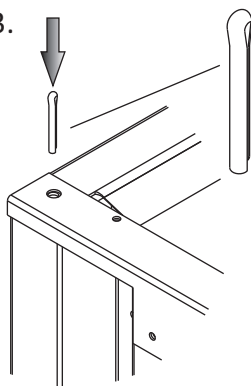
7.1.



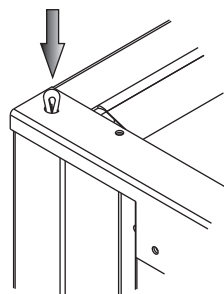
7.2.



7.3.



7.4.



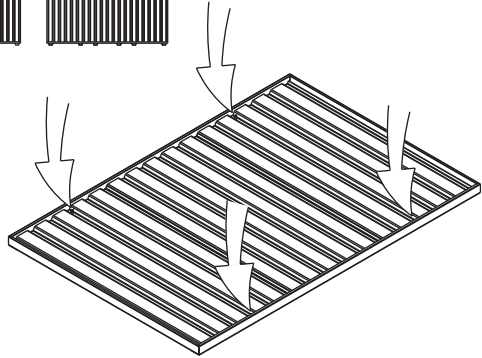
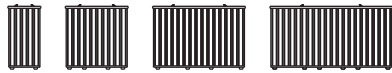
# 8.

1 m

2 m

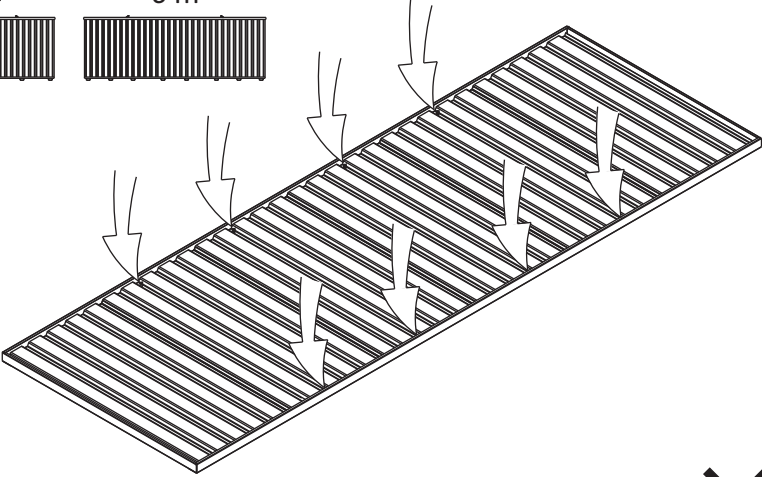
3 m

4 m

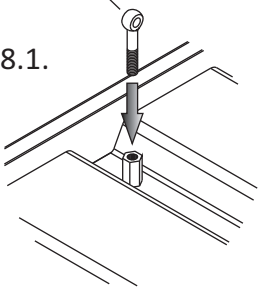


5 m

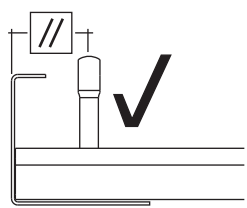
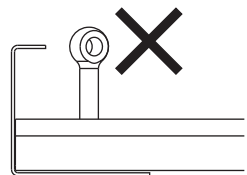
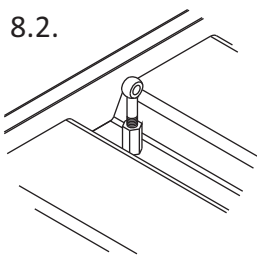
6 m



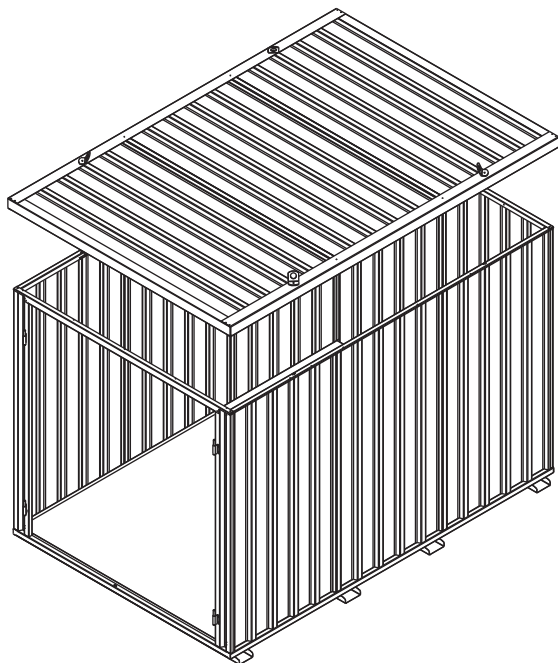
8.1.



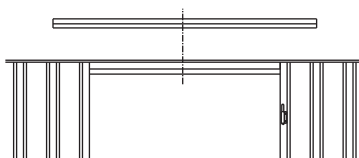
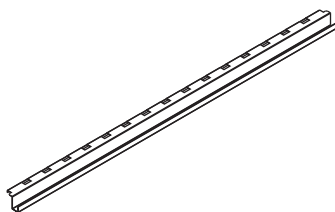
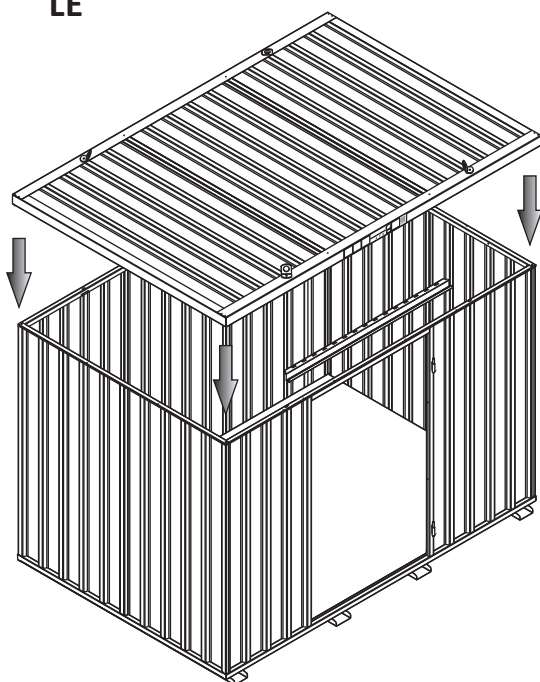
8.2.



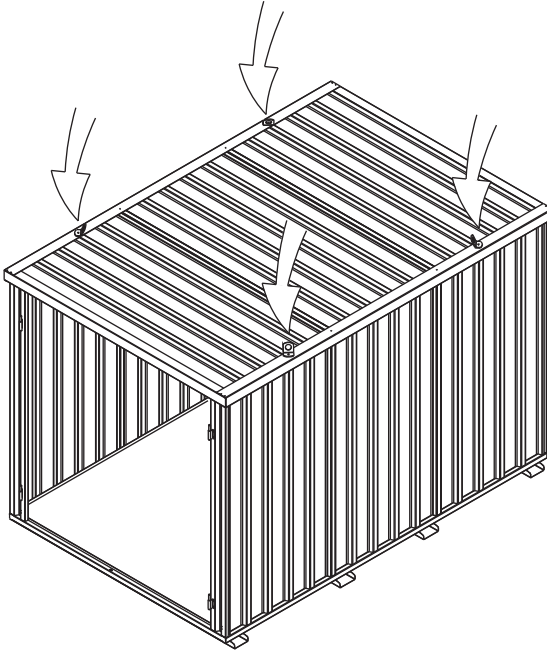
## 9. SE/SZ



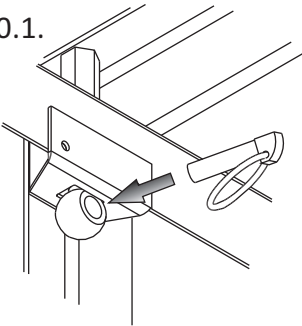
LE



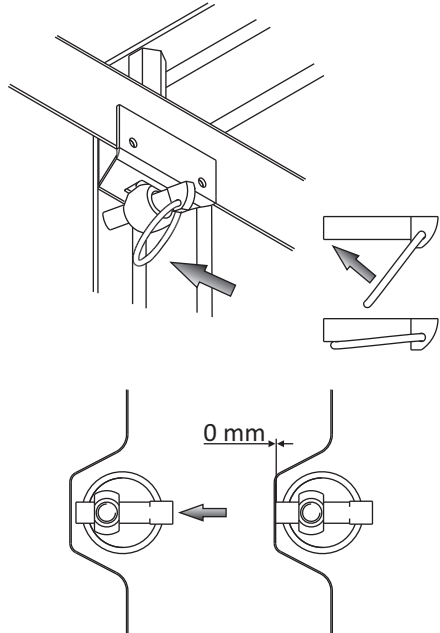
10.



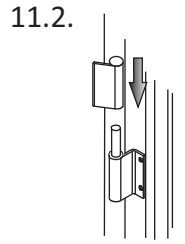
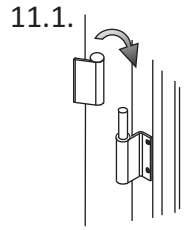
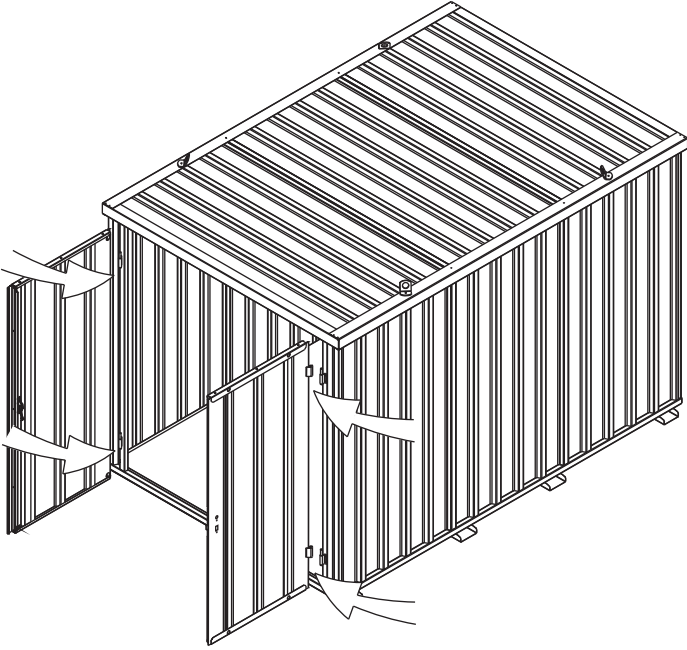
10.1.



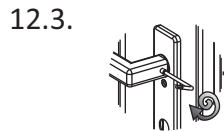
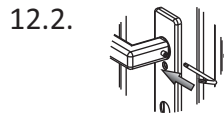
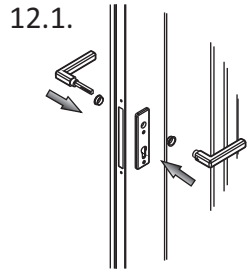
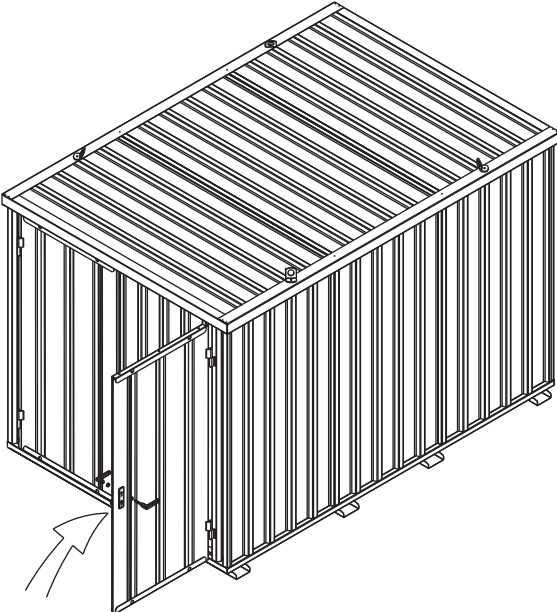
10.2.



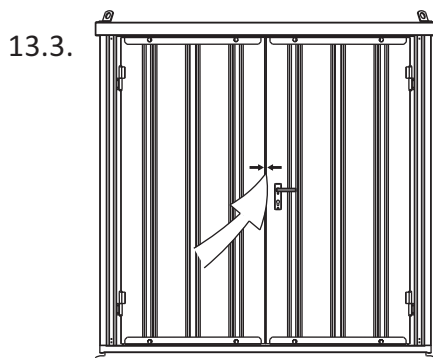
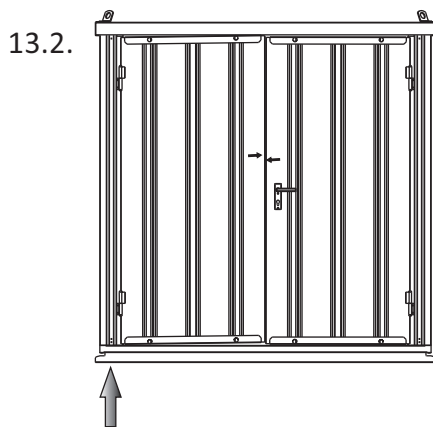
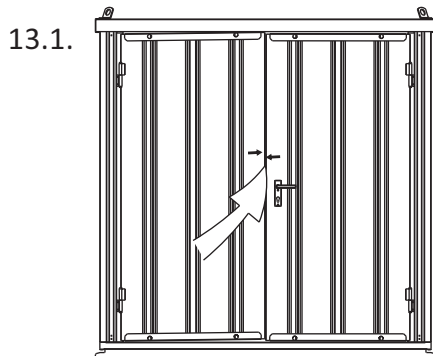
11.



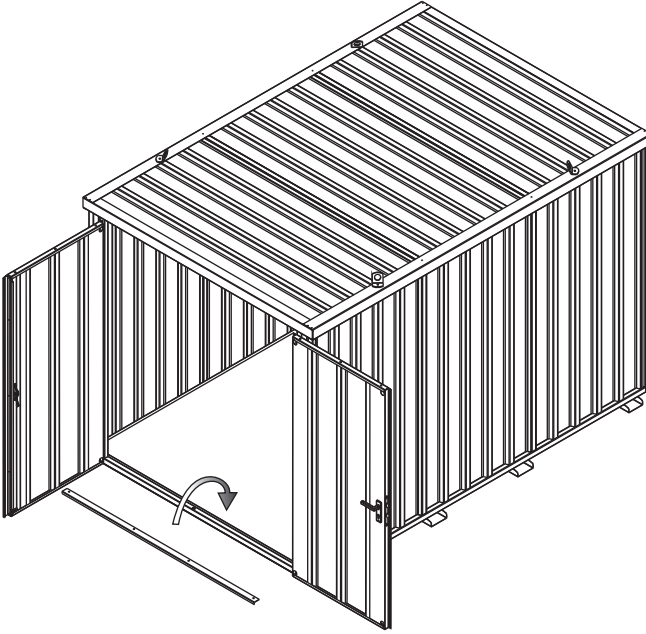
12.



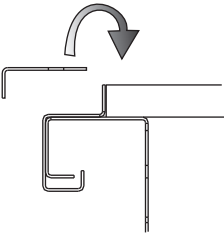
# 13.



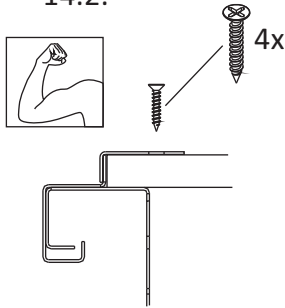
# 14.



14.1.



14.2.



14.3.

