







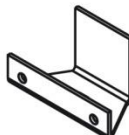


# MONTAGEANLEITUNG

Unterstand  
Typ US

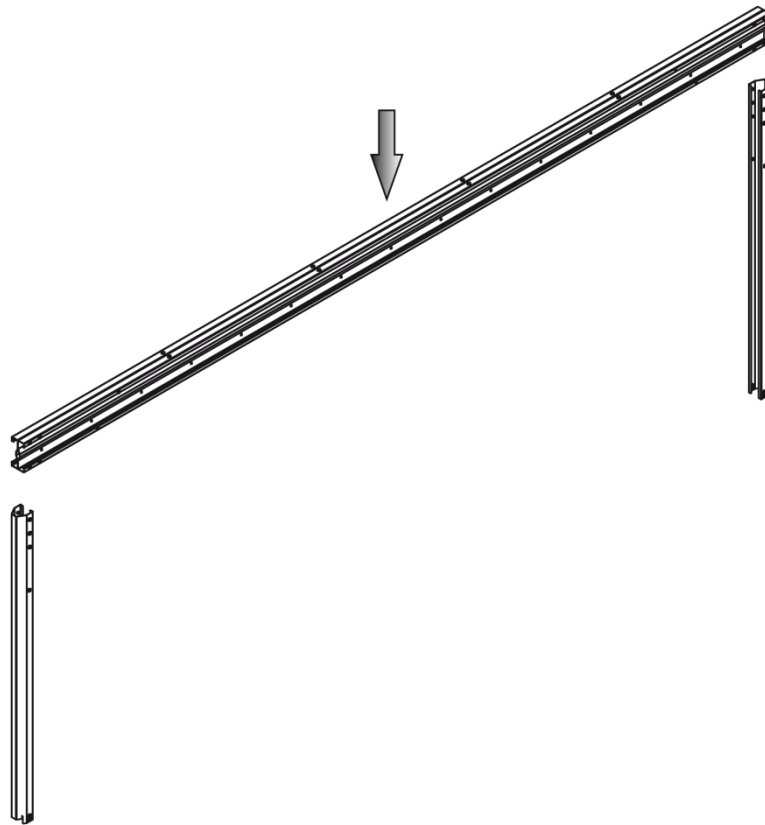




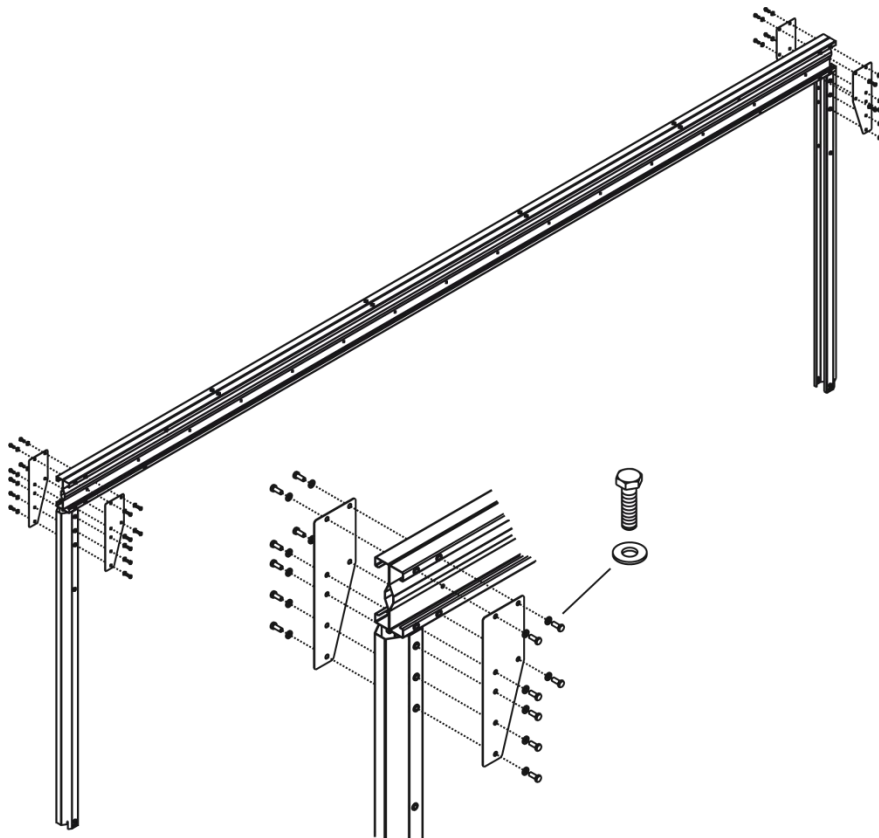
	<b>US 03</b>	<b>US 06</b>
	42x	42x
	44x	46x
	2x	2x
	15x	15x
	2x	4x

	<b>US 03</b>	<b>US 06</b>
	6x	10x
	2x	4x
	2x	4x
	4x	8x

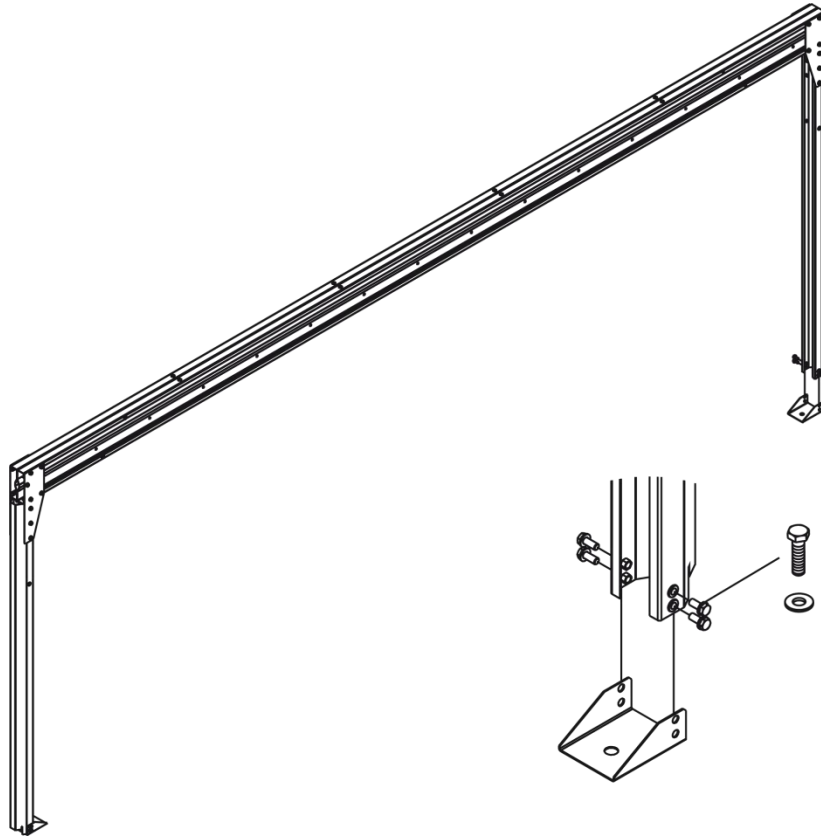
1



2



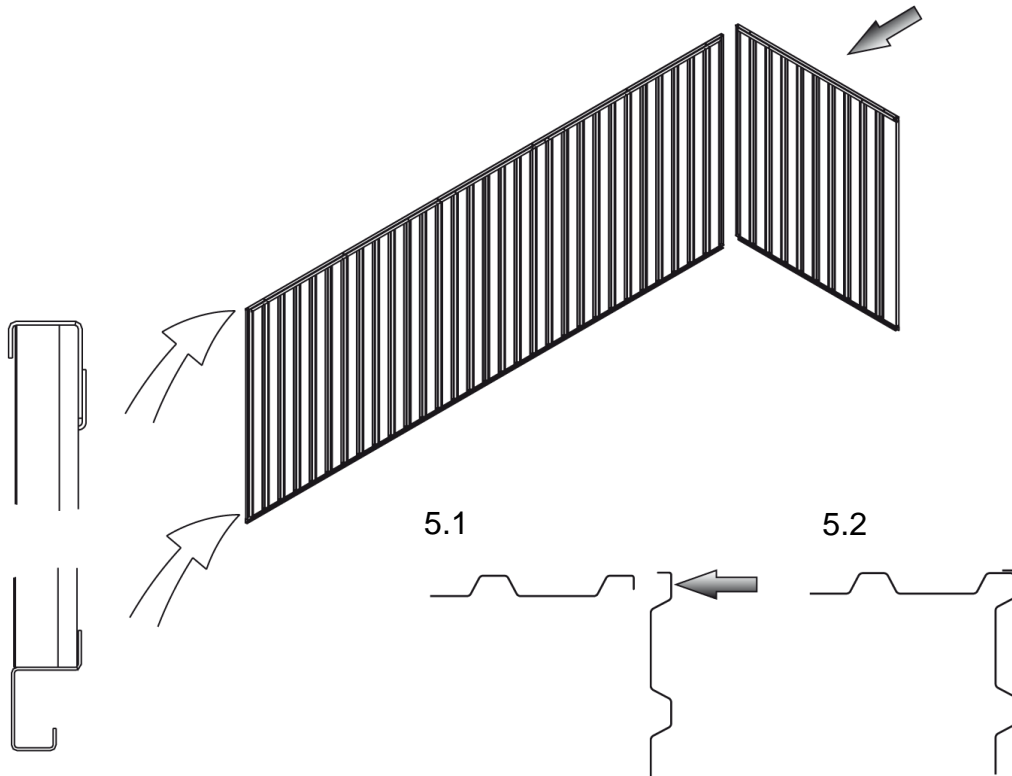
3



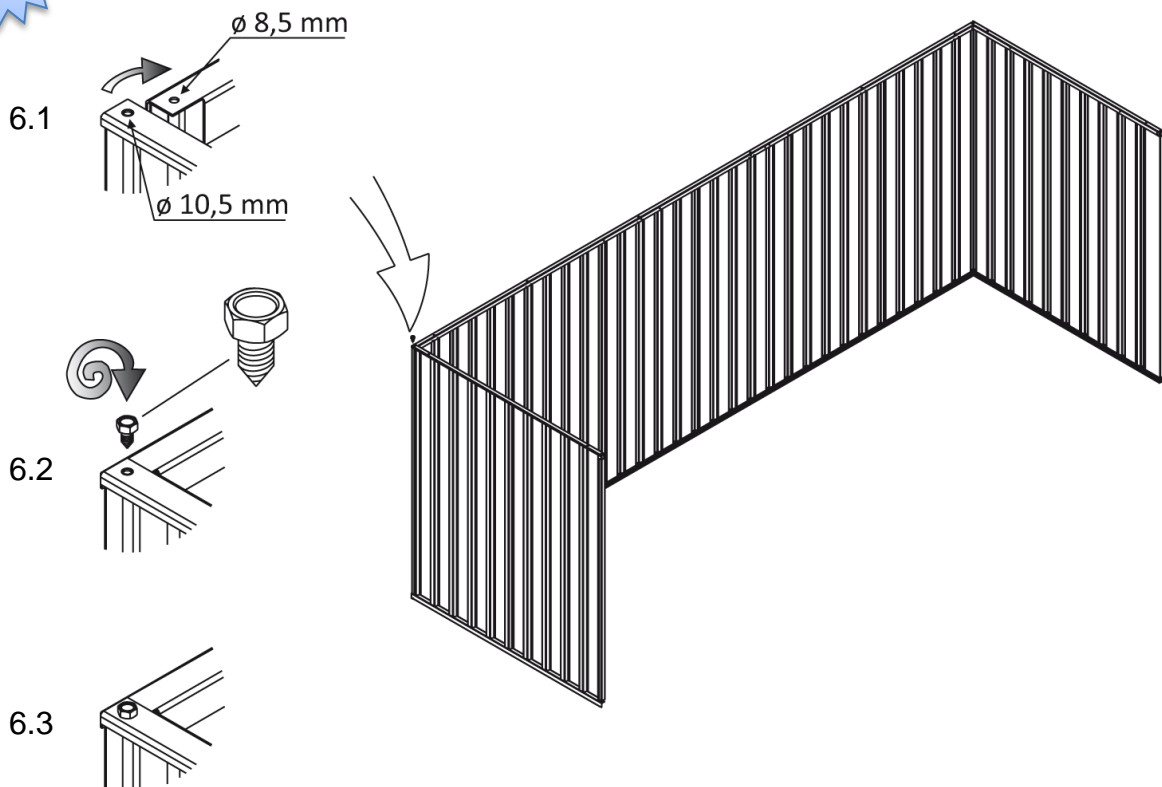
4



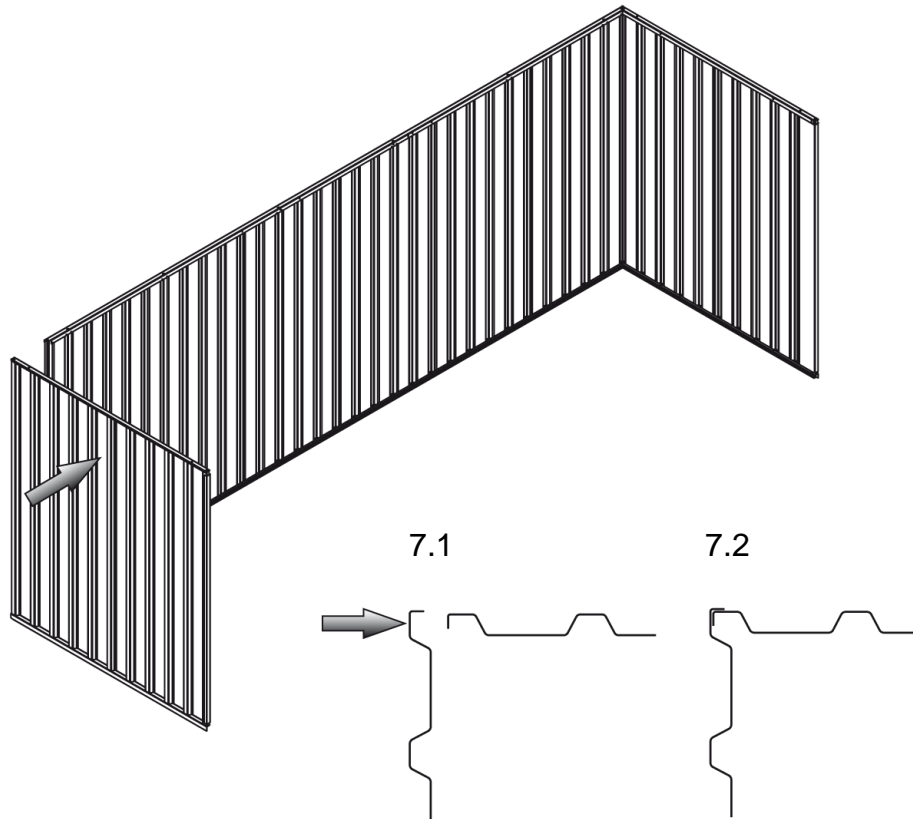
**5**



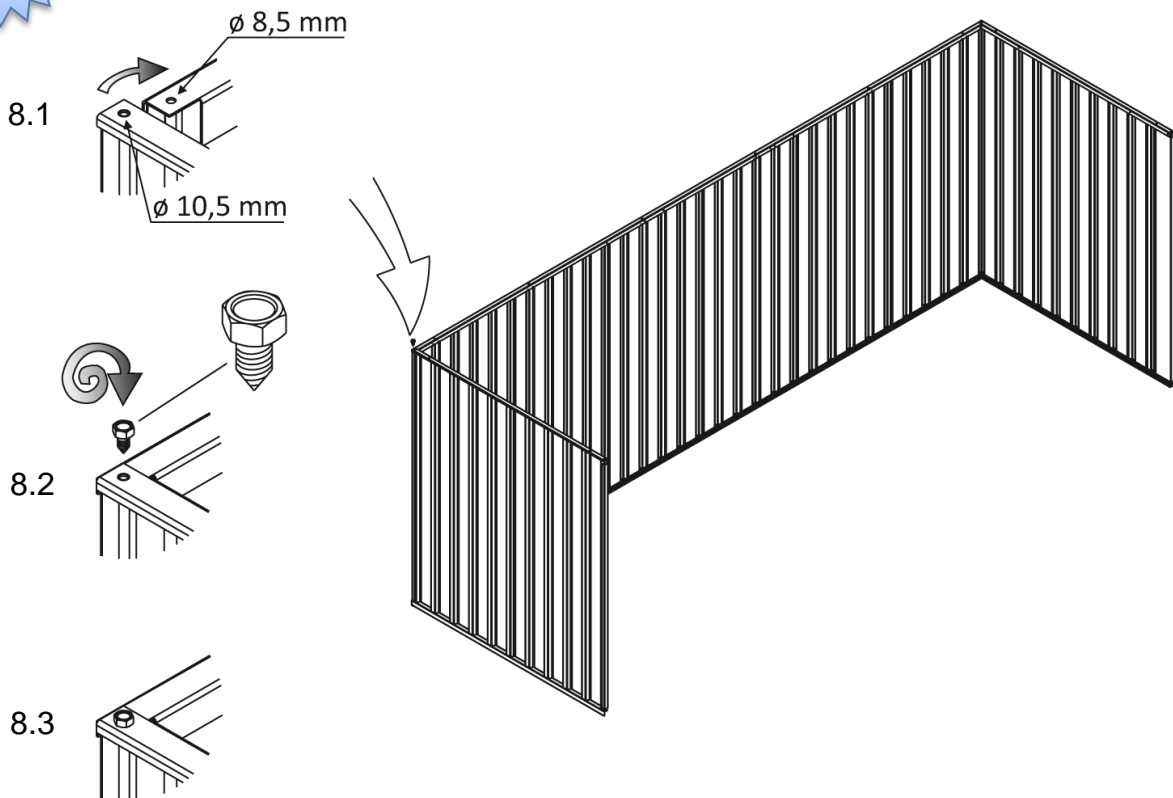
**6**



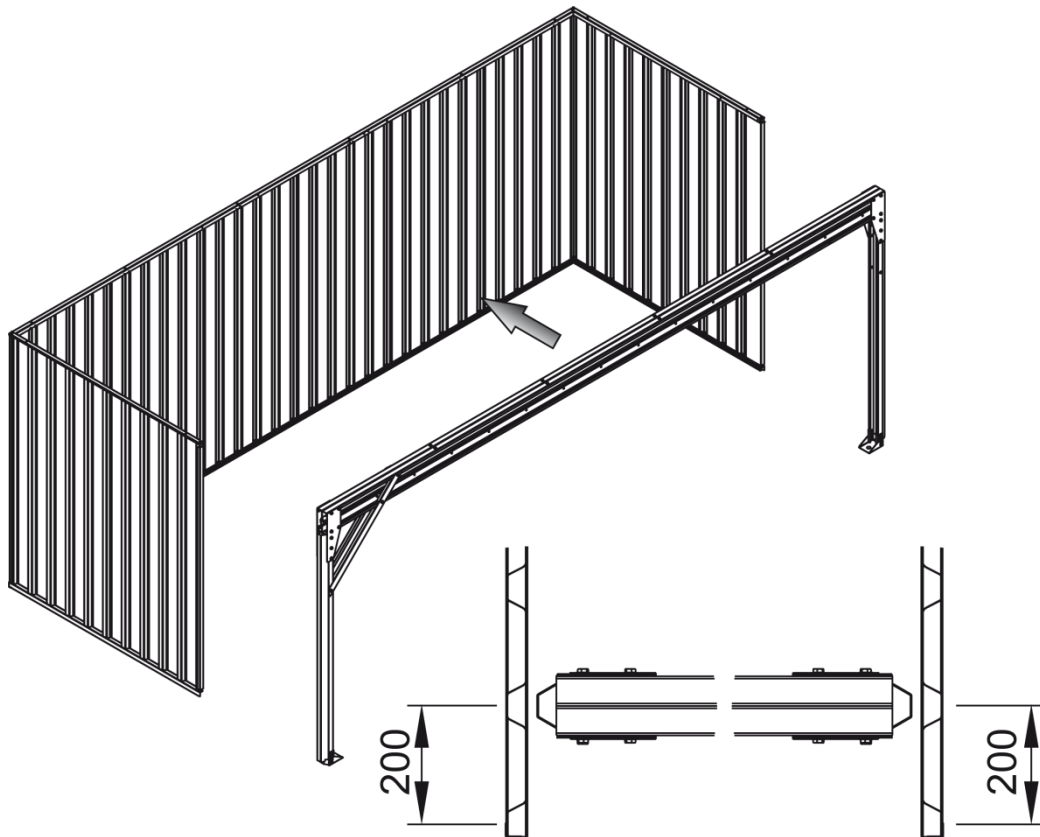
7



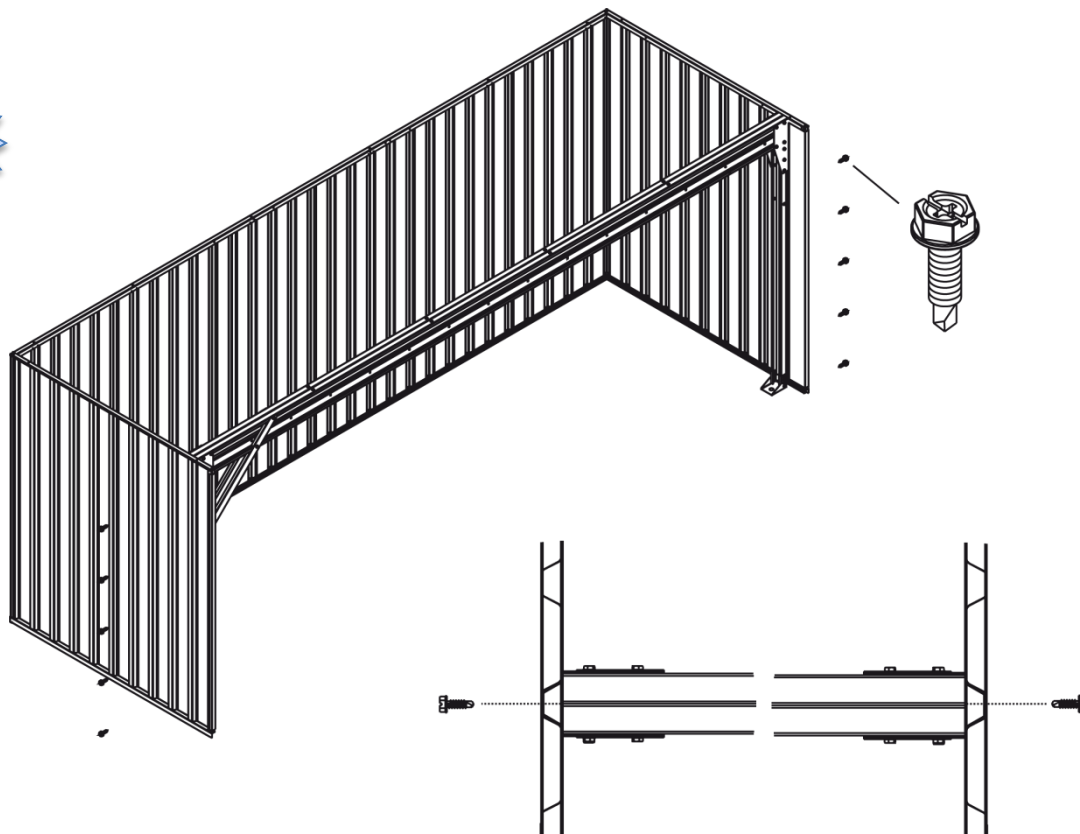
8



9

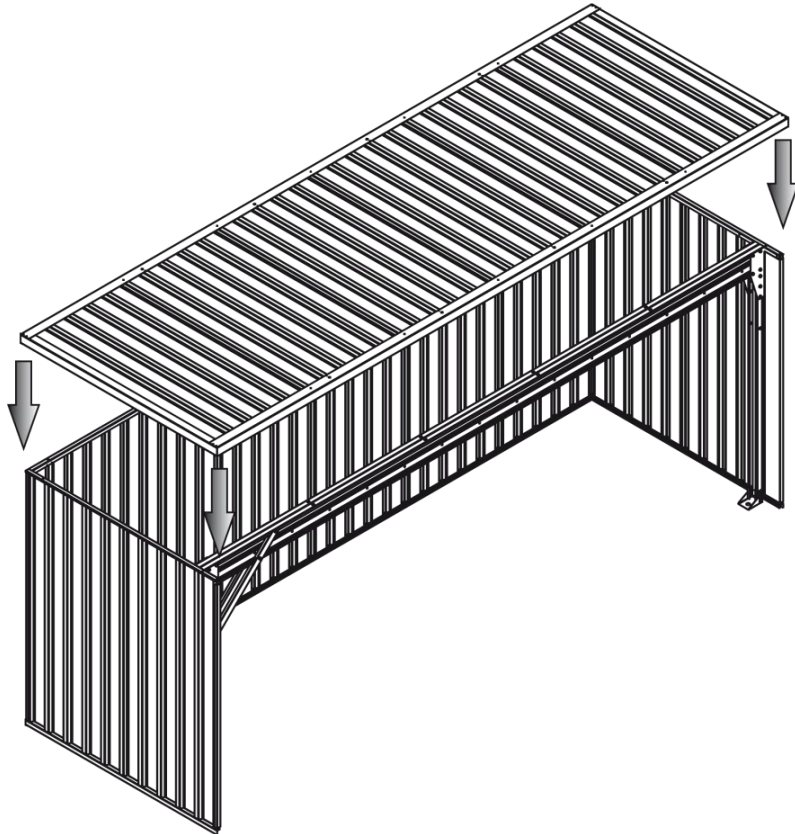


10

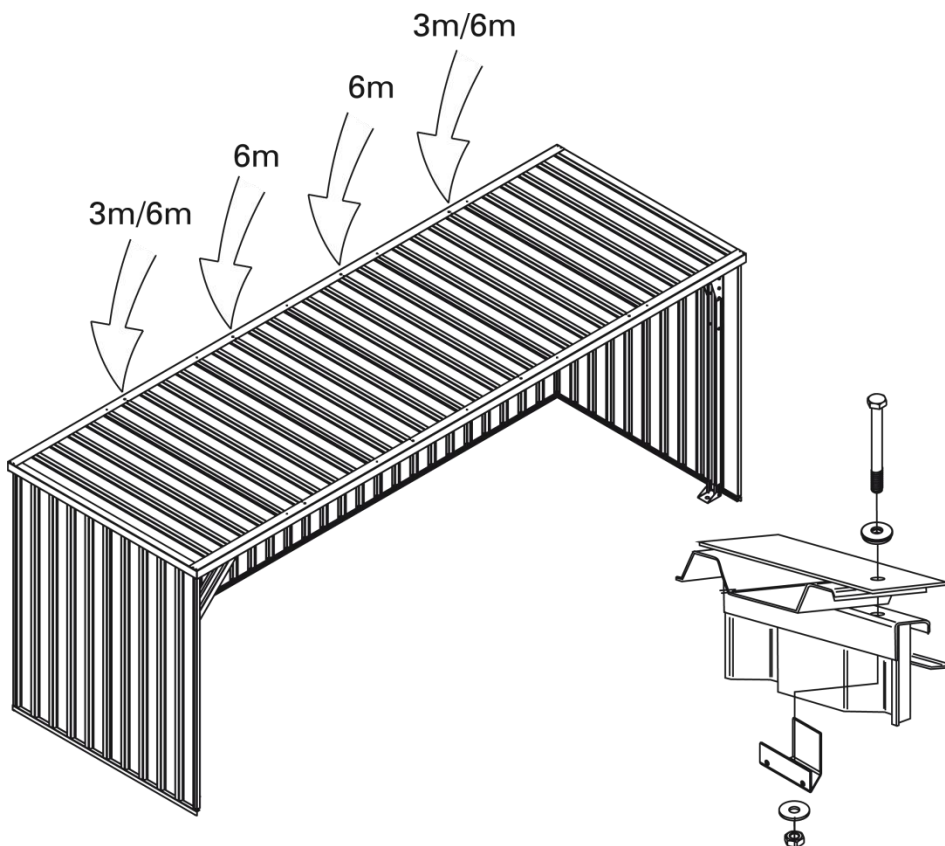




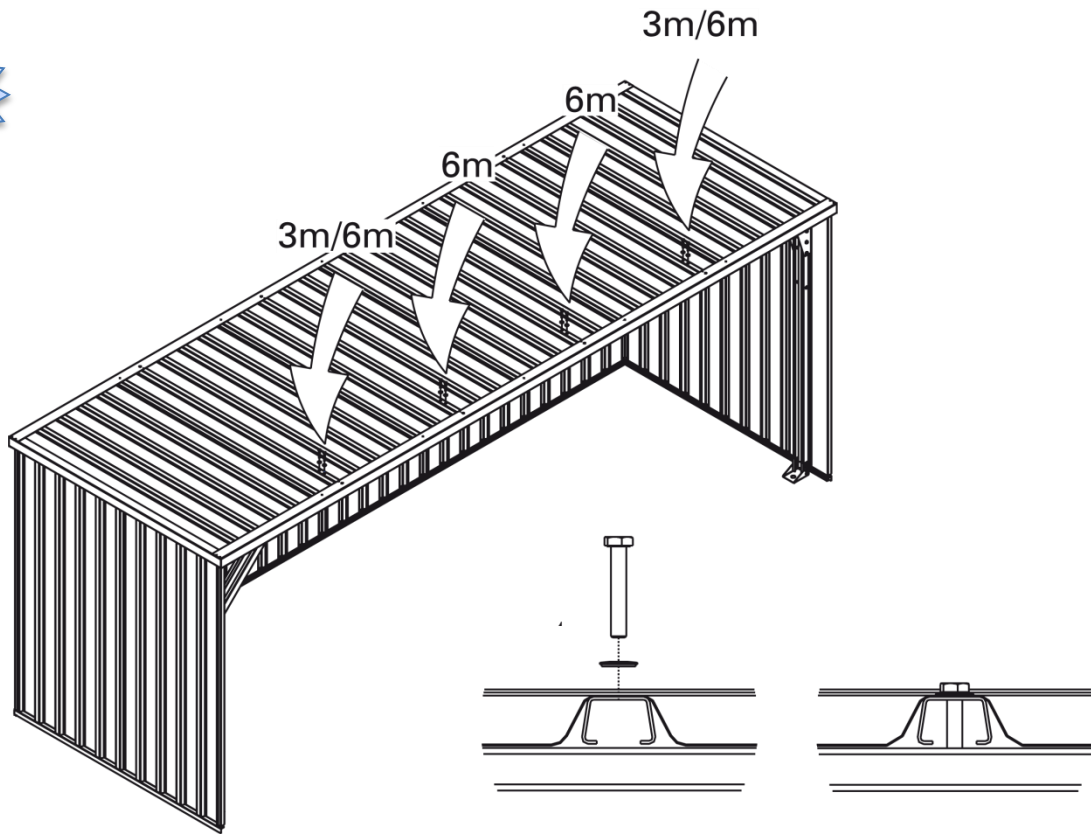
11



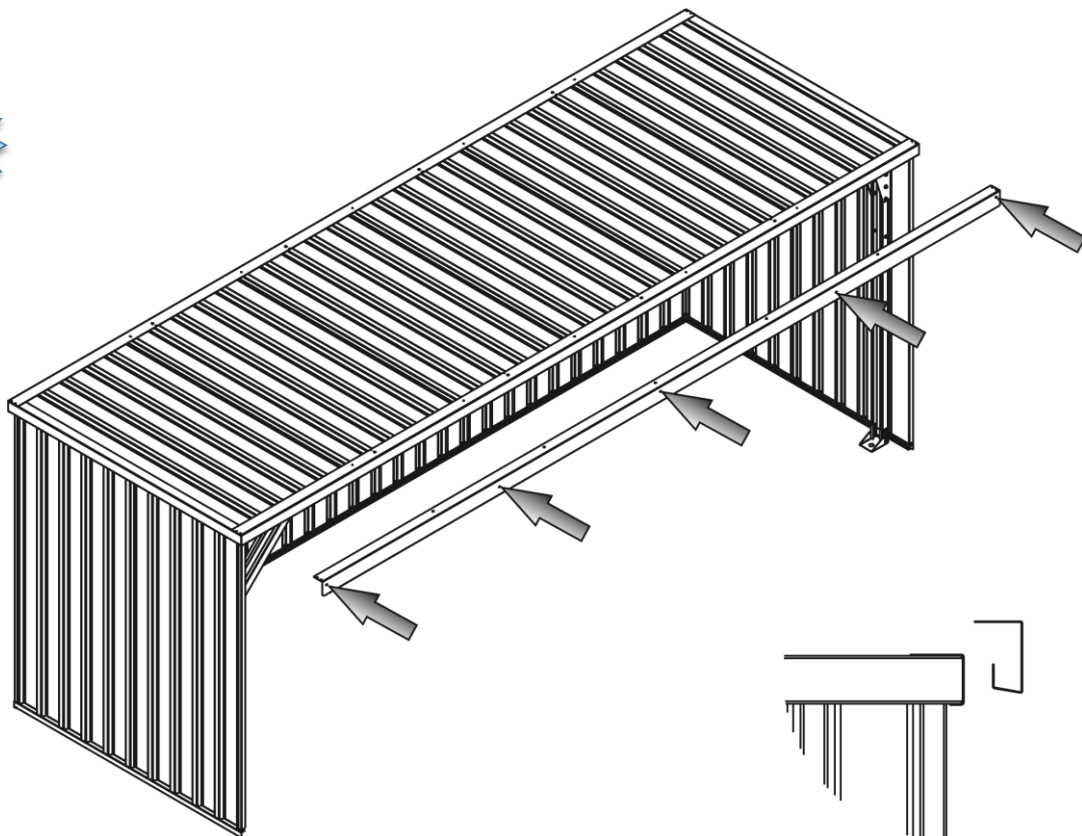
12



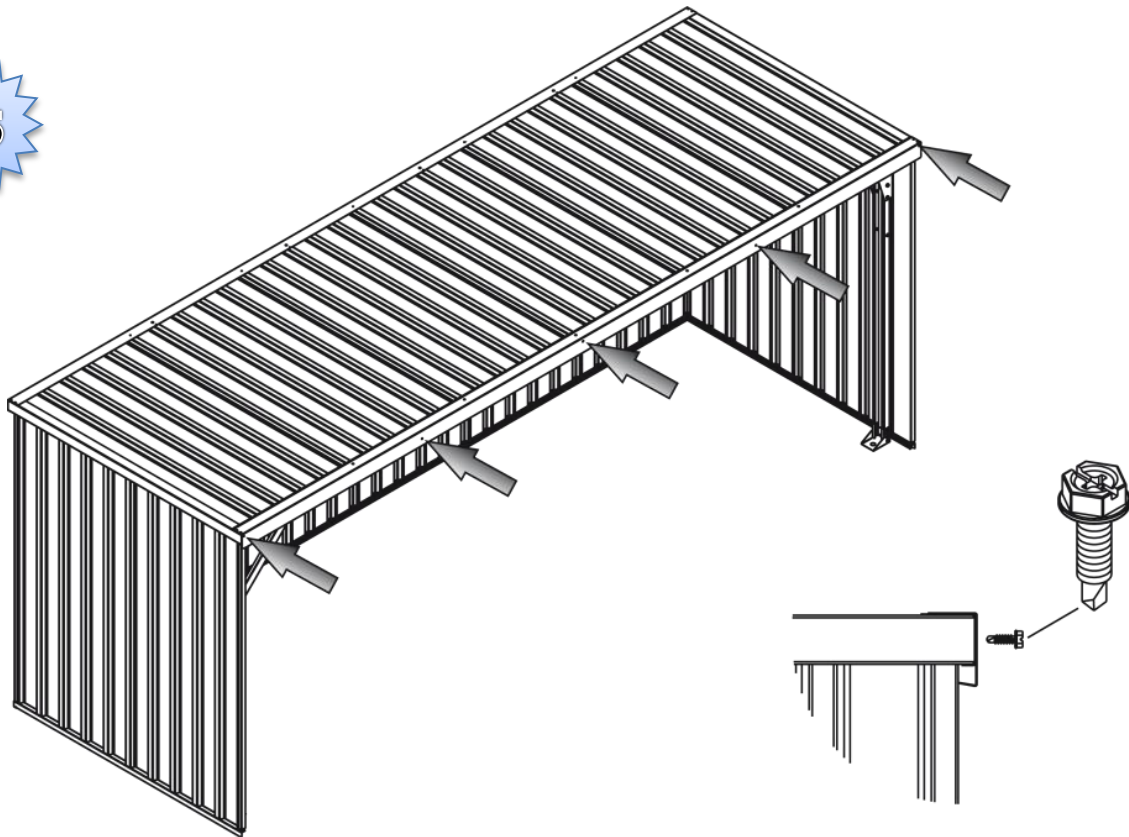
13



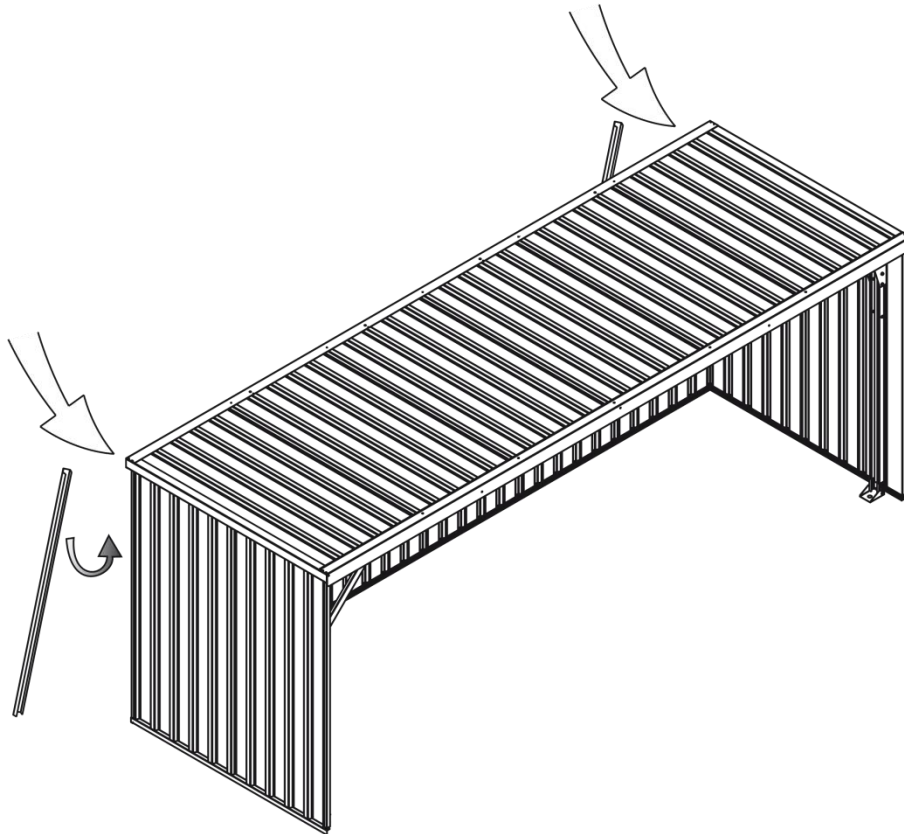
14



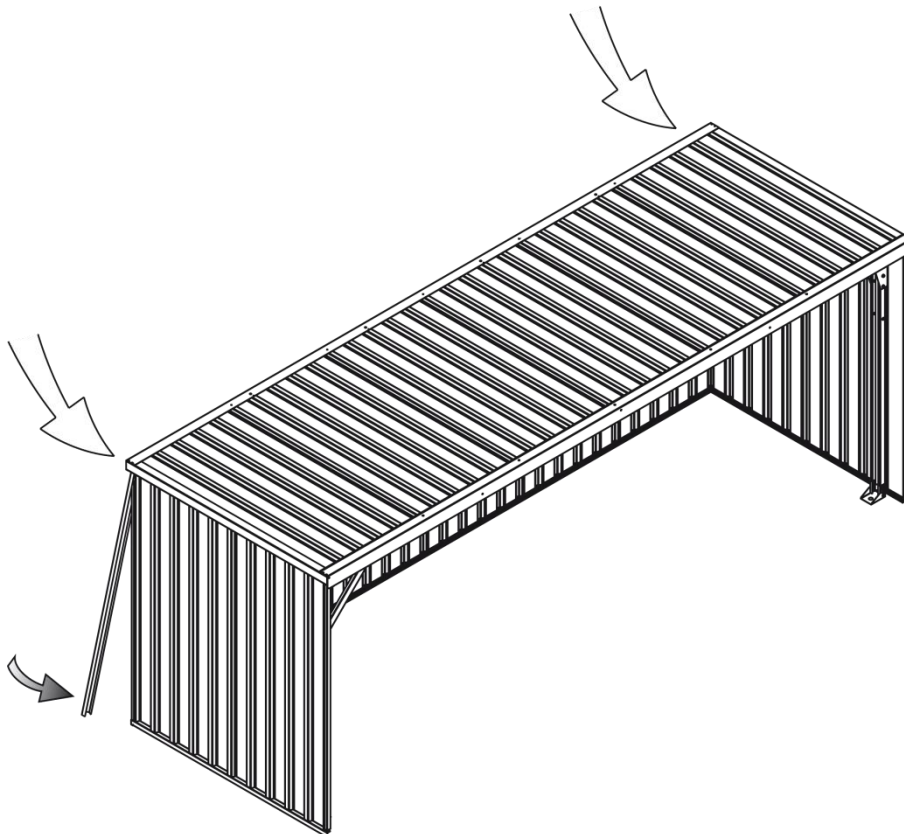
15



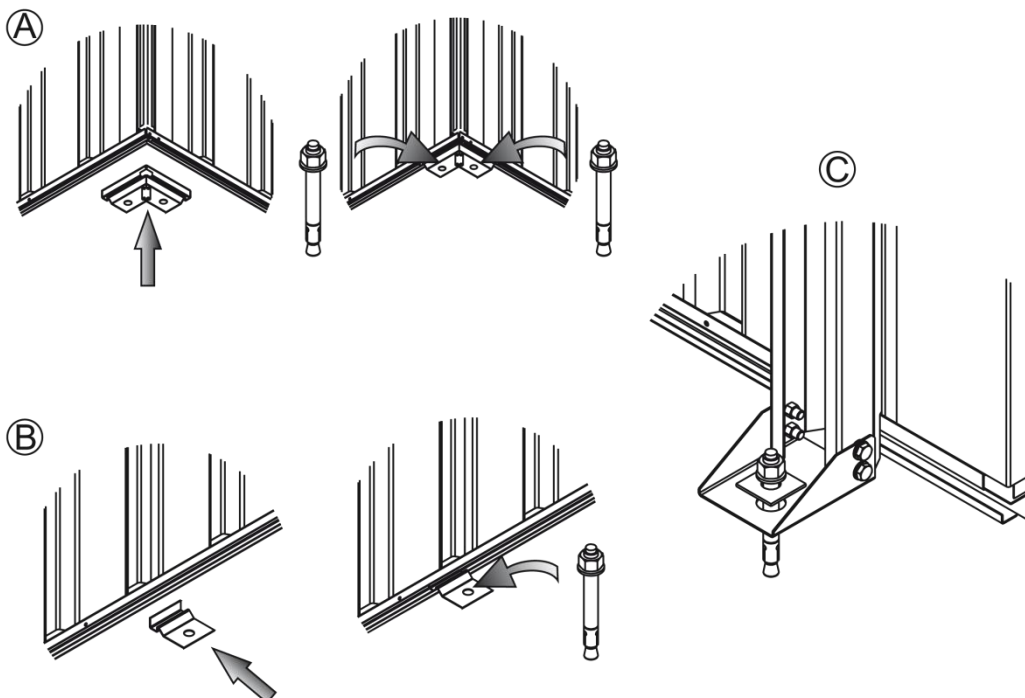
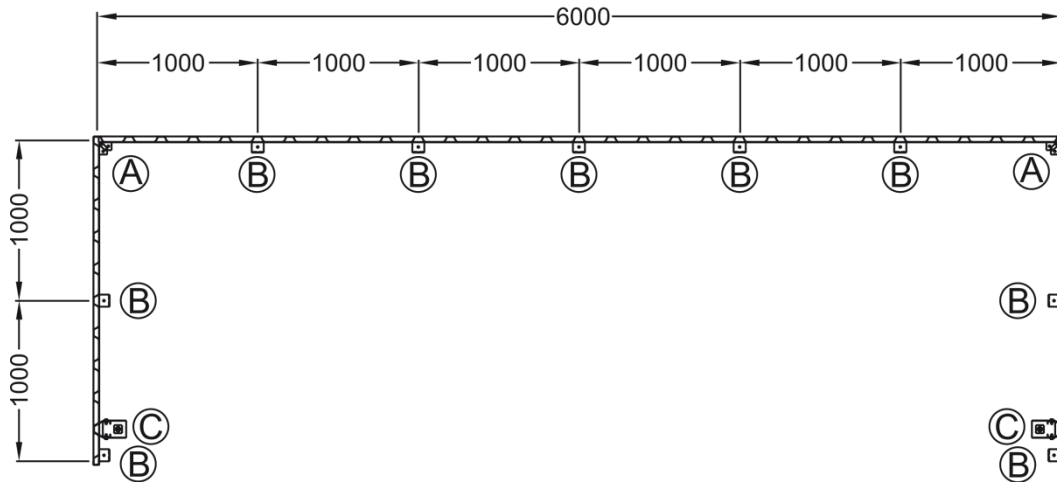
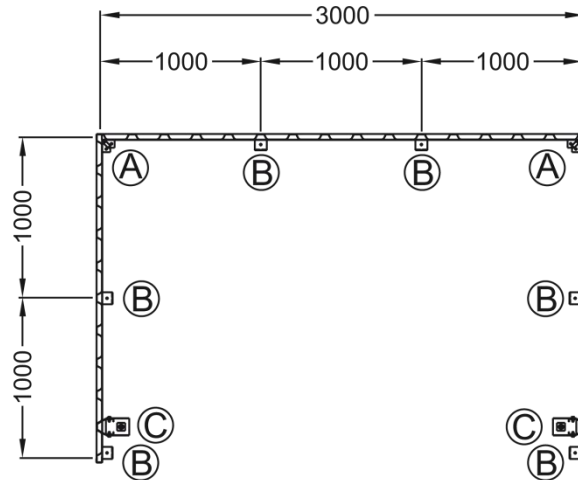
16  
.1



16  
.2

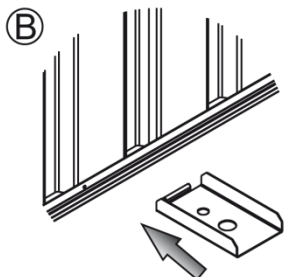
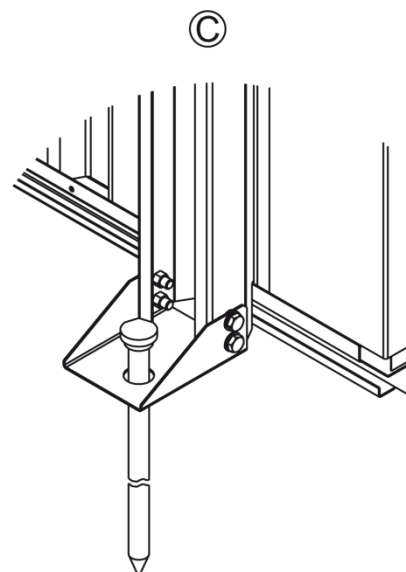
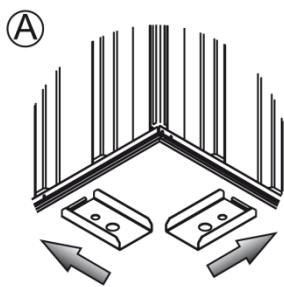
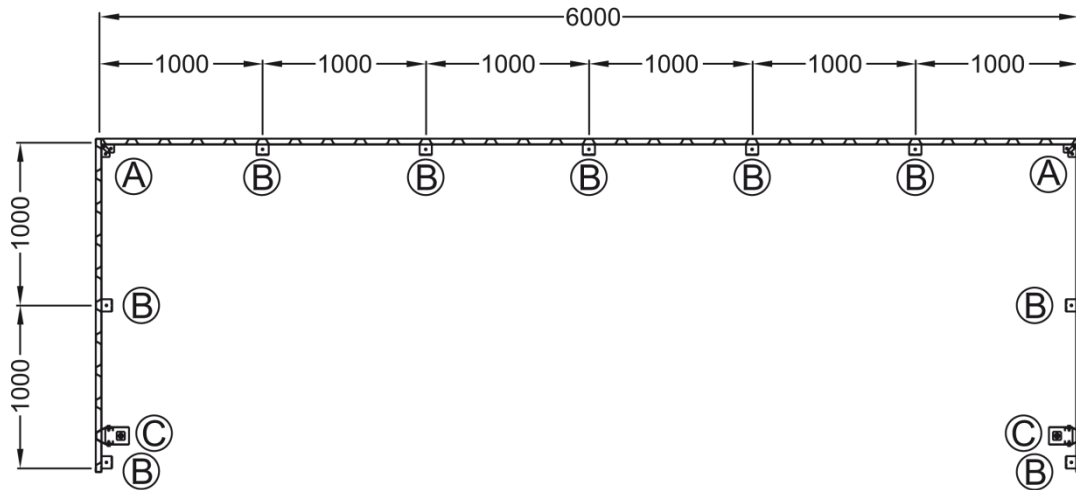
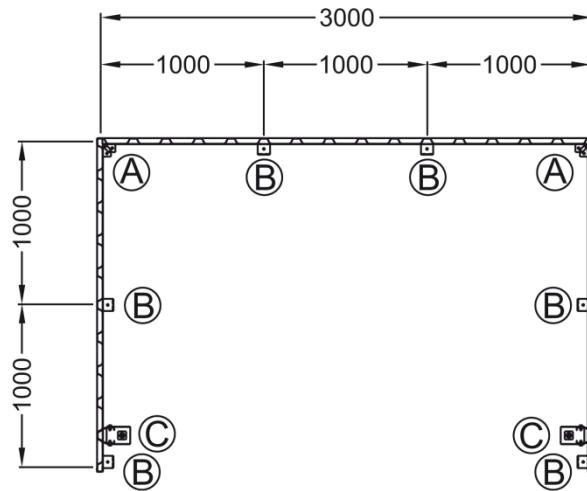


17  
.1



Technische Änderungen und Irrtümer vorbehalten, Maß- und Gewichtsangaben können geringfügig abweichen.

17  
.2



Technische Änderungen und Irrtümer vorbehalten, Maß- und Gewichtsangaben können geringfügig abweichen.



## **SICHERHEITSHINWEISE**

### **Unterstand Typ US**

Wir garantieren Ihnen eine einwandfreie Verarbeitung der eingesetzten Materialien. Überprüfen Sie dennoch vor Montage die Ware auf Transport- und Lackschäden, eventuelle Materialfehler und Vollständigkeit. Sollten Sie Mängel feststellen, setzen Sie sich bitte direkt mit uns in Verbindung.

Bitte nehmen Sie sich einige Minuten Zeit und lesen Sie die Montageanleitung sorgfältig durch. Nur wenn Sie alle Hinweise befolgen, ist sichergestellt, dass keine Personen verletzt und keine Wände, Dächer etc. beschädigt werden.

### **Sicherheitshinweise**

Die bestimmungswidrige Verwendung oder unzulässige Änderung an der Konstruktion sowie daraus resultierende Folgeschäden führen zum Ausschluss jeglicher Haftungsansprüche.

Die Montage des Unterstands muss von Fachpersonal ausgeführt werden, damit ein ordnungsgemäßer Aufbau gewährleistet ist.

Der Untergrund, auf dem Ihr Unterstand montiert werden soll, muss eben sein. Überprüfen Sie dies unbedingt vor Montagebeginn.

Um Unfälle zu vermeiden, tragen Sie immer Ihre persönliche Schutzausrüstung, wie schnittfeste Handschuhe, Helm, Sicherheitsschuhe.

Machen Sie sich vor Arbeitsbeginn mit allen Teilen und deren Handhabung vertraut.

Achten Sie stets auf Ihre Finger, da bei der Montage ständige Quetsch- und Schnittgefahr besteht.

Sorgen Sie immer für einen sicheren Stand der Wände und stützen Sie diese zum Beispiel mit Holzlatten gegen Umkippen ab.

### **Wartung und Pflege**

Eine regelmäßige Sichtkontrolle auf bauliche Veränderungen wie zum Beispiel Beulen ist erforderlich, um Korrosion und Schwächung der Elemente zu verhindern.

Weiterhin sollte das Dach von Zeit zu Zeit gesäubert werden, damit Laub, Äste und andere Fremdgegenstände keinen Schaden anrichten.

Änderungen der Sicherheitshinweise und der Montageanleitung behalten wir uns vor.