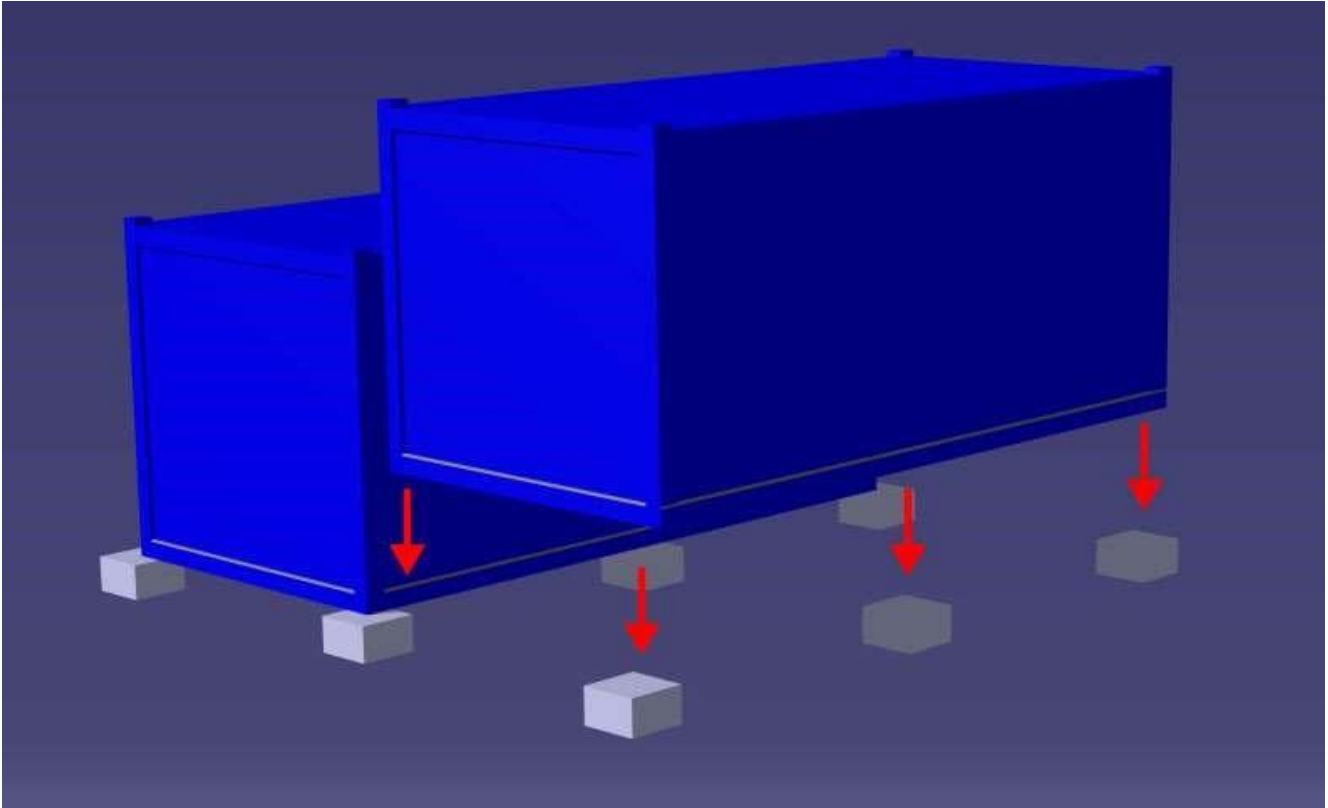


MONTAGEANLEITUNG
Wohn-/Bürocontaineranlage
Typ: WBC-P





Skizze zu Fundamenten bei Doppelcontaineranlage

Zur Aufstellung der Containeranlage ist eine nivellierte Oberfläche mit Streifen- oder Punktfundamenten notwendig. Es sind je Containermodule mindestens sechs Auflagepunkte notwendig.

Einen Fundamentplan erhalten Sie mit der Auftragsbestätigung.



Abb. 1

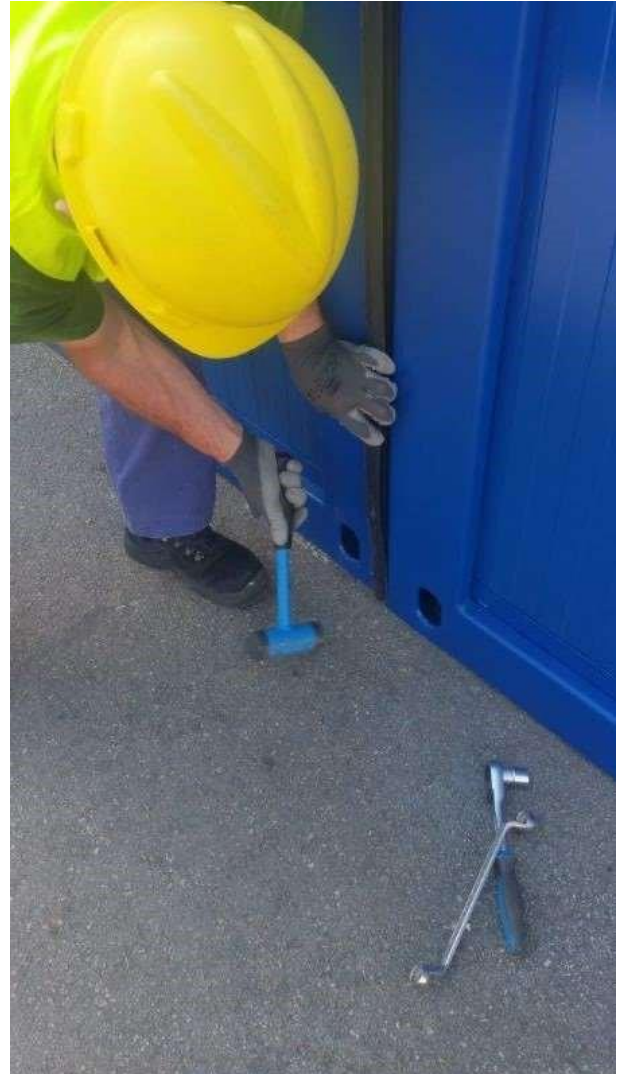


Abb. 2

Positionieren Sie die Container bündig und berücksichtigen Sie einen Spalt für die Gummidichtung. Anschließend setzen Sie die Gummidichtung zwischen den beiden Modulen ein (Nutzen Sie hierfür einen Gummihammer!).



Abb. 3



Abb. 4

Die Gummidichtung auf allen drei Seiten des Containers einbauen, damit ein Wassereintritt verhindert wird. An den Containerrecken muss die Dichtung tiefer – unterhalb der Öffnungen - eingesetzt werden, damit dort keine Feuchtigkeit in das Innere gelangen kann.



Abb. 5



Abb. 6

Nach dem Einbau der Gummidichtung werden die Containermodule mit den Spannschrauben zusammengezogen. Die Spannverbindung erfolgt über die elliptischen Löcher (Schraube M12 - Schraubenschlüssel 19) innerhalb der Containerrecke. Die Containermodule bis zu einem Abstand von 10-15 mm zusammen ziehen.



Abb. 7



Abb. 8

Mit Ratschen- und Schraubenschlüssel anziehen.



Abb. 9

Verbindungselement anziehen



Abb. 10

Eine weitere Verschraubung ist an der mittig angebrachten Kopplungslasche notwendig (Abb. 10 und 11; Schrauben M12x70). Wenn die Container richtig angezogen sind, ist es nicht nötig, die Verbindungsplätze von innen zu verarbeiten.



Abb. 11



Abb. 12



Abb. 13

Isoliermaterial auf den sichtbaren Metallrahmen zwischen den beiden Containern legen (Abb. 12). Darüber abschließend die Verblendung aus Edelstahl montieren (Abb. 13, 14 und 15). Die Edelstahlverblendung ist etwa 255 mm breit. Die Verblendung mit Flachkopfschrauben befestigen.



Abb. 14



Abb. 15

Die Edelstahlverblendung mittig über der Verbindung ausrichten (Abb. 15).



Abb. 16



Abb. 17

Den Seitenrahmen mit Isoliermaterial (Mineralwolle) kontinuierlich über die ganze Höhe abdecken (Abb. 16 und 17).



Abb. 18

Die Verblendungen müssen über dem Isoliermaterial platziert und befestigt werden. Zur Befestigung der Blenden die mitgelieferten, lackierten Schrauben verwenden.

Im oberen Teil kann es notwendig sein, die Verblendungen an die Größe und Form des Rahmens anzupassen (Abb. 18 und 19).



Abb. 19

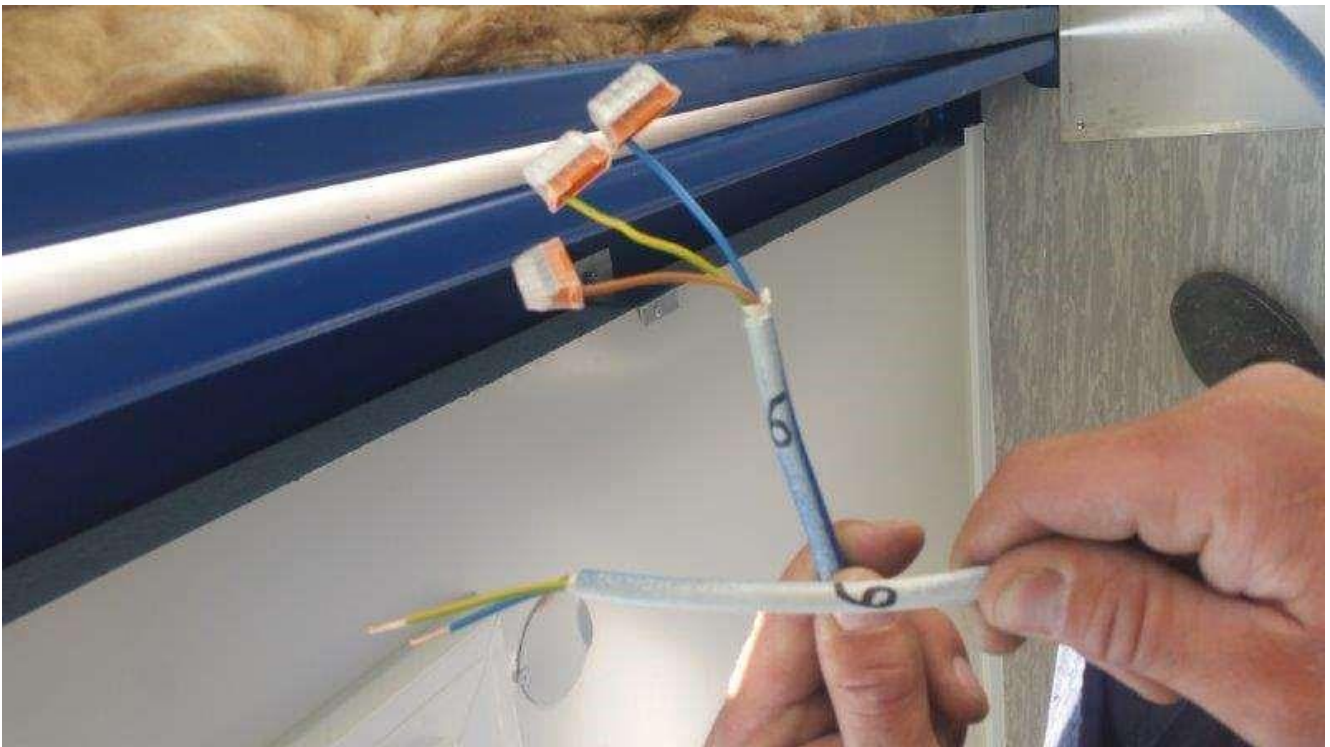


Abb. 20

Stromkabel gemäß Kennzeichnung (Ziffern bzw. Markierung) anschließen und hinter der Verblendung im Rahmen verstauen. (Abb. 20).



Abb. 21



Abb. 22

Zur Montage der Verblendung an der Decke wird diese zuerst mit Isoliermaterial ausgefüllt (Bild 21 und 22). Anschließend wird die Blende unter der Containerverbindung ausgerichtet und mit Schrauben befestigt (Abb. 23, 24 und 25).



Abb. 23



Abb. 24

Die Verblendungen sind teleskopisch und können bei Bedarf auseinander gezogen oder zusammengeschoben werden. Wand- und Deckenverblendungen gegeneinander ausrichten (Abb. 23).



Abb. 25

Die Verblendungen mit den in weiß lackierten Schrauben befestigen.